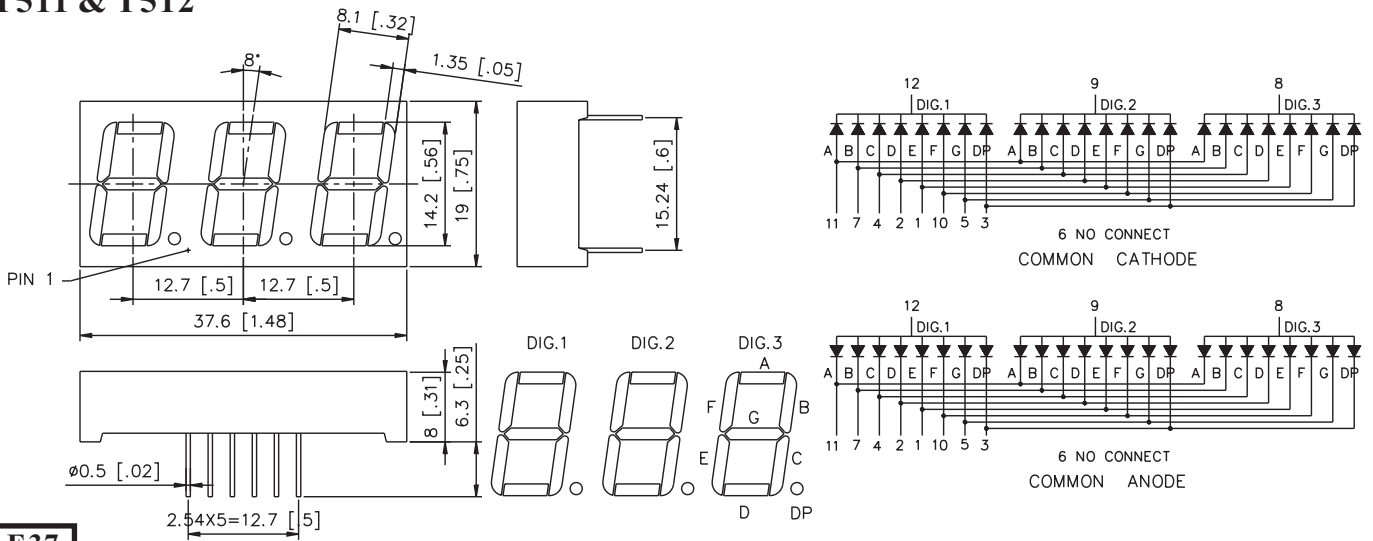
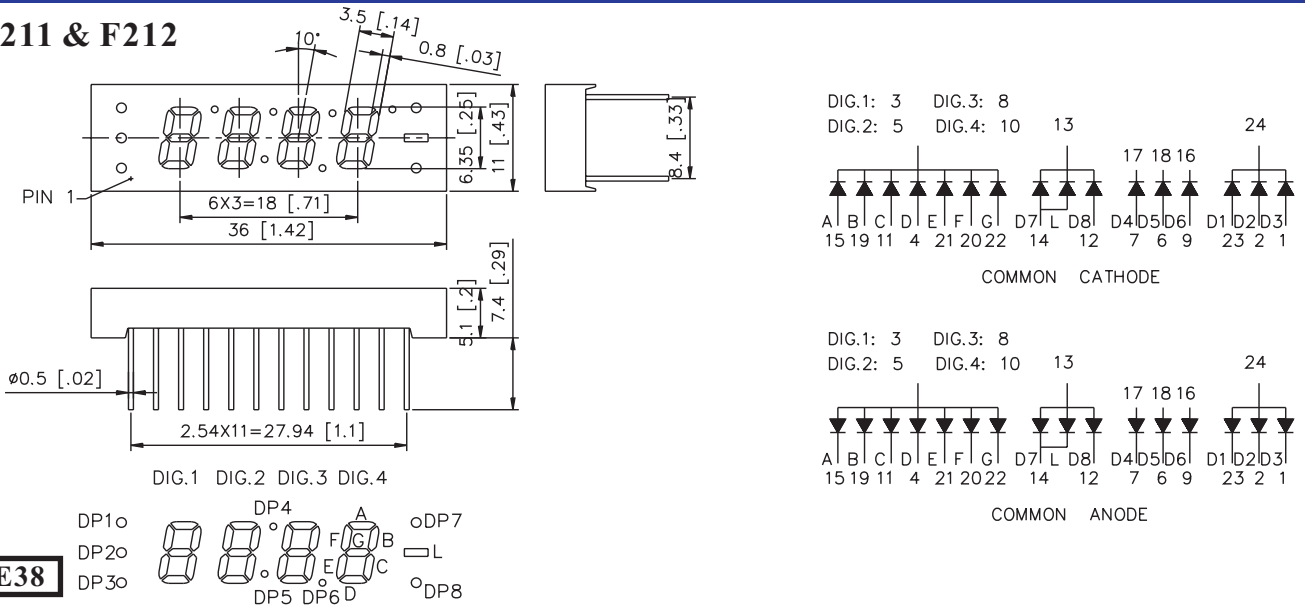


T511 & T512



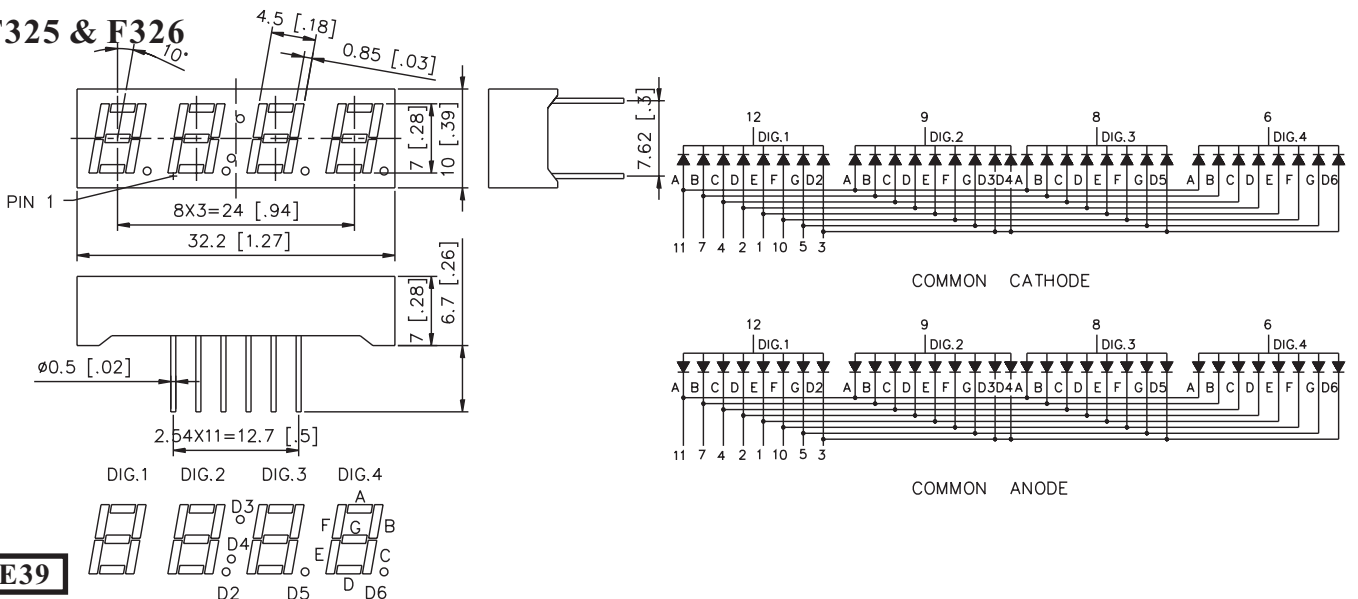
E37

F211 & F212



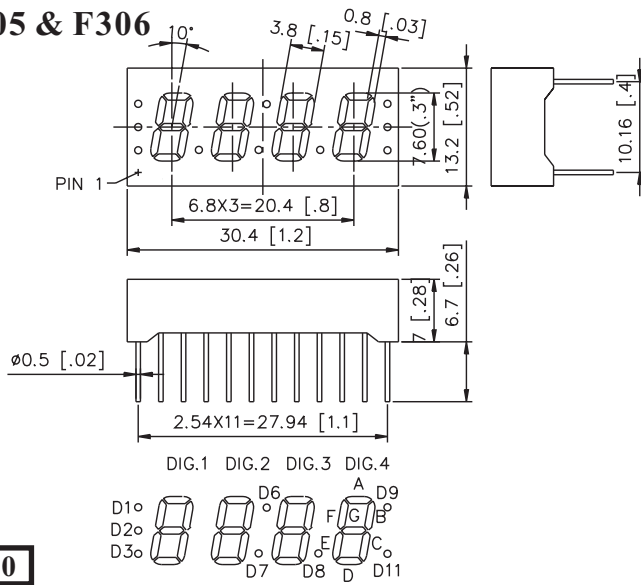
E38

F325 & F326

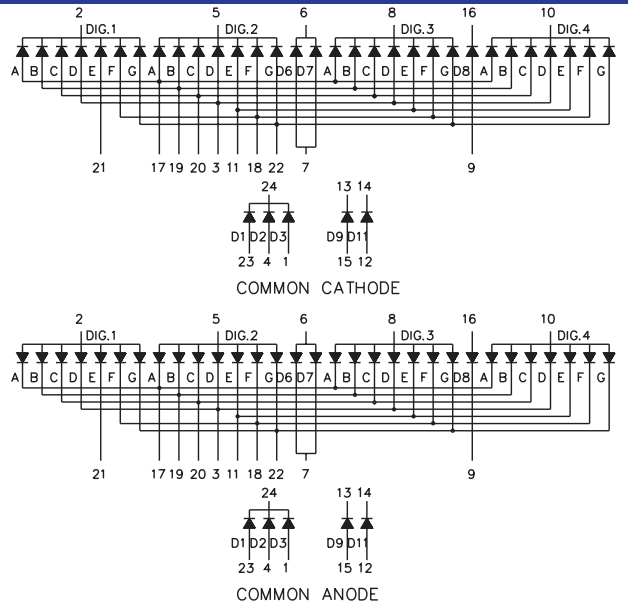


E39

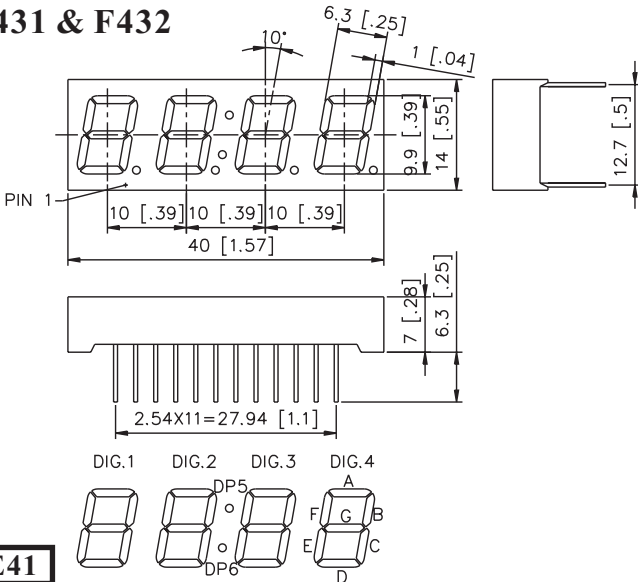
F305 & F306



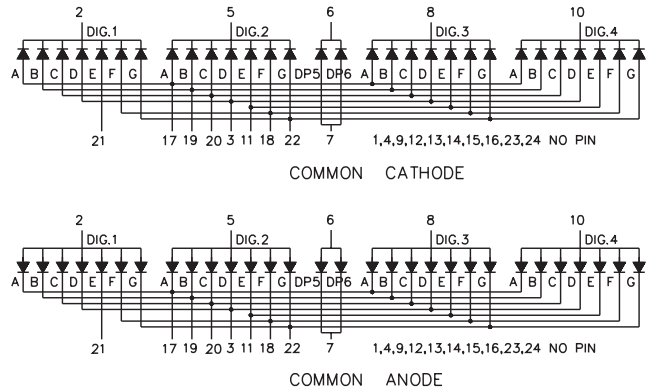
E40



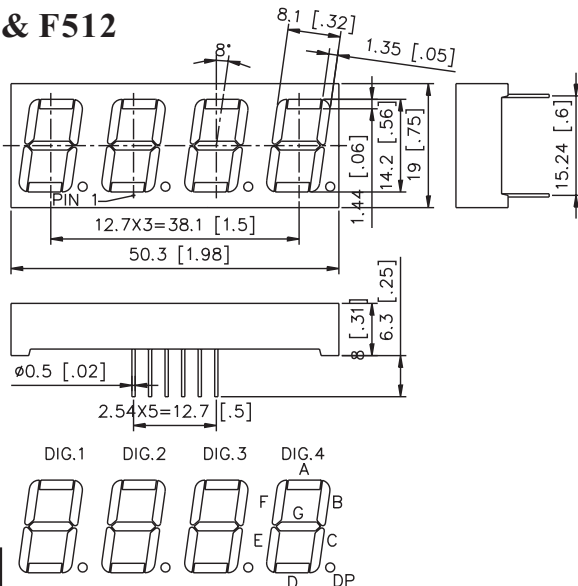
F431 & F432



E41



F511 & F512



E42

