

22241

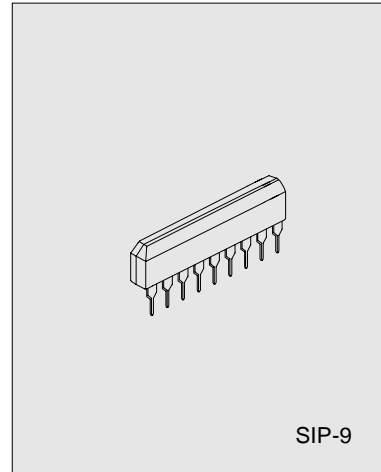
双极型线性集成电路

带ALC的双前置均衡放大器

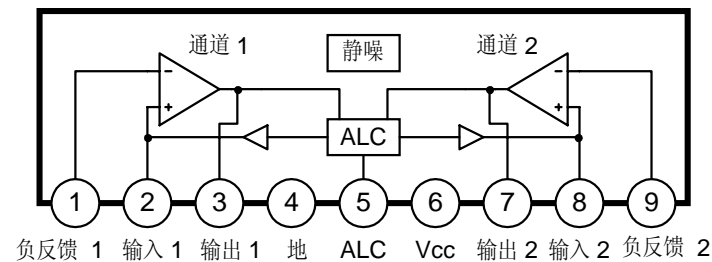
- ★22241是一带ALC双前置均衡放大器的单片双极型线性集成电路。它适用于便携式立体声收录机。
- ★22241的封装形式为9引线塑封单列直插式。

特点

- ★带内置ALC线路的双前置均衡放大器
- ★低噪声: $V_{NI}=1.0\mu V$ (典型值)
- ★开环电压增益高:80dB(典型值)
- ★工作电源电压范围宽: $V_{CC}=4.5\sim 14V$
- ★通道间的ALC平衡度好
- ★输入端不需要耦合电容
- ★ALC控制回路不需要外接二极管或三极管
- ★内置电源静噪电路
- ★外围使用元件少



内部框图



极限参数 (Ta=25°C)

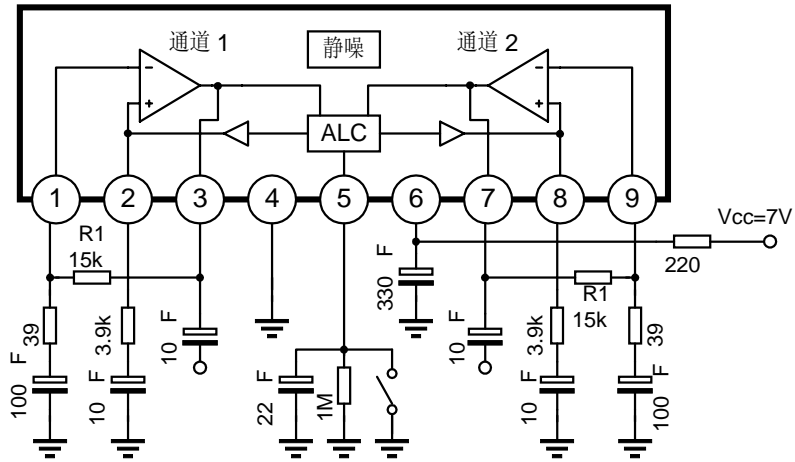
参 数	符 号	最 大 值	单 位
电源电压	VCC	16	V
功 耗	PD	550	mW
工作温度	TOPR	-20—+75	°C
贮存温度	TSTG	-40—+125	°C

注: 当Ta>25°C时, 极限功耗以5.5mW/°C的比例递减。

22241

双极型线性集成电路

典型应用线路



注：在录音模式下，将1-3,7-9脚之间的电阻R1, R2换成如下图所示的符合NAB标准的时间常数网络。

