

1316

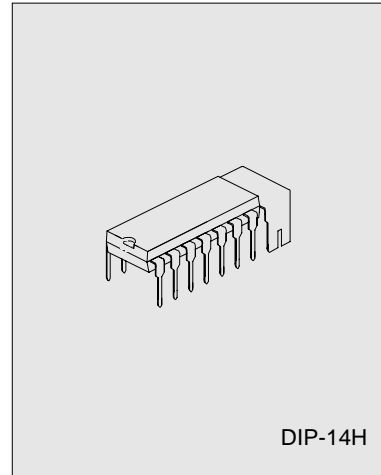
双极型线性集成电路

双通道音频功率放大器

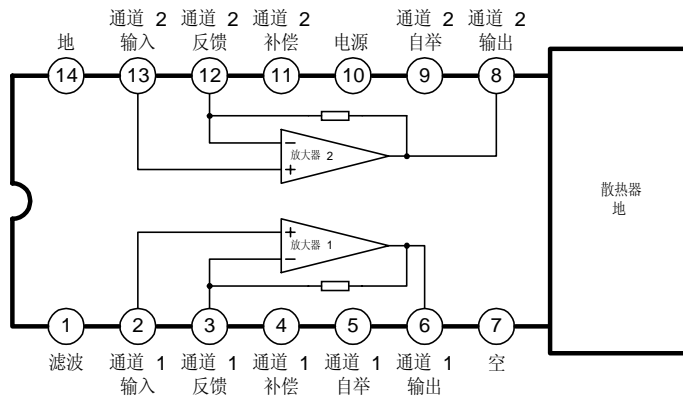
- ★1316是为便携式收音机和录音机立体声音频功率放大而设计的一块双极型线性集成电路。
- ★1316的封装形式为带散热片的14线塑封双列直插式。

特点

- ★较宽的电源电压范围，3V—16V
- ★静态功耗低
- ★输出功率大（最大可达2W）
- ★低谐波失真
- ★纹波抑制特性好



内部框图



极限参数 (绝对最大额定值, 若无其它说明, $T_{amb}=25^{\circ}C$)

参 数	符 号	最 大 值	单 位
电源电压 (无信号时)	V_{cc}	18	V
电源电压 (工作时)	V_{cc}	16	V
功 耗	P_D	2.4	W
工 作 温 度	T_{OPR}	-20—+75	$^{\circ}C$
贮 存 温 度	T_{STG}	-40—+150	$^{\circ}C$

电参数 ($T_{amb}=25^{\circ}C, V_{cc}=9V, R_i=33\Omega, f=1kHz, R_L=8\Omega$)

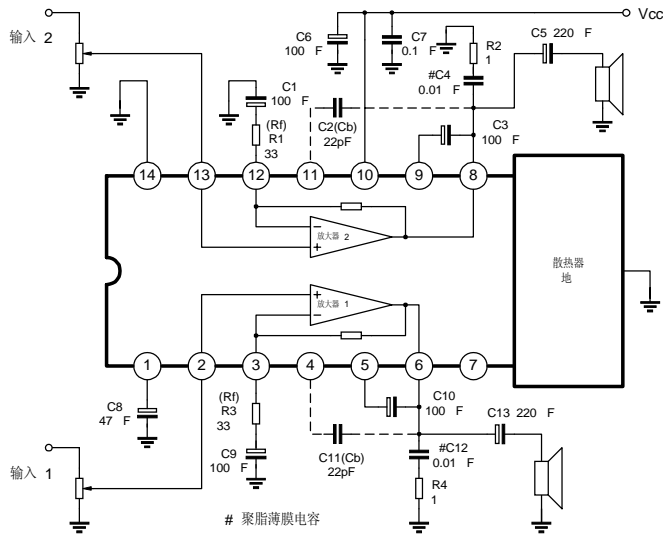
-----深圳市高地电子有限公司 HIGHLAND (SHENZHEN) ELECTRONICS CO., LTD-----

1316

双极型线性集成电路

参 数	测 试 条 件	符 号	最 小 值	典 型 值	最 大 值	单 位
静态电流	无信号	I _{CCQ}		10		mA
电压增益	P _o =0.25W, R _f =33Ω	A _{v1}		44		dB
	P _o =0.25W, R _f =120Ω	A _{v2}		34		dB
输出功率	V _{CC} =12V, R _L =8Ω, THD=10%	P _{O1}		2		W
	V _{CC} =9V, R _L =4Ω, THD=10%	P _{O2}		1.6		W
	V _{CC} =9V, R _L =8Ω, THD=10%	P _{O3}		1.2		W
	V _{CC} =6V, R _L =4Ω, THD=10%	P _{O4}		0.7		W
	V _{CC} =6V, R _L =8Ω, THD=10%	P _{O5}		0.5		W
	V _{CC} =4.5V, R _L =32Ω, THD=10%	P _{O6}		50		mW
全谐波失真度	P _o =0.5W, R _f =33Ω	THD1		0.8		%
	P _o =0.5W, R _f =120Ω	THD2		0.4		%
输出噪声电压	R _g =10kΩ	V _{NO}		0.6		mV
纹波抑制比	R _g =0, f _{rip} =100Hz, V _{rip} =0.3V	S _{rip}		50		dB
通道隔离度	R _g =0, P _o =0.25W	CSP		55		dB
通道平衡度	P _o =0.25W	CB	-2	0	2	dB
输入阻抗	—	R _i		5		MΩ

典型应用电路



特性曲线

-----深圳市高地电子有限公司 HIGHLAND (SHENZHEN) ELECTRONICS CO., LTD-----

