

1.概述

TMI4151 内置高精度电压检测电路和延时电路进行电压、电流以及温度的监控，保证 Pack 安全。此外，TMI4151 具有 0V 充电功能，提升 Pack 使用寿命。

TMI4151 具有三种工作模式：正常模式、休眠模式和关机模式。当任意电芯处于低容量状态时，TMI4151 进入休眠模式来降低系统功耗。

2.特点

◆ 高精度电压检测功能：

过充电保护电压 V_{OV} ：3.200V-4.400V (档位 25mV)

过充电保护电压精度：±15mV

迟滞电压：0-400mV

过放保护电压 V_{UV} ：2.0V - 3.6V (档位 100mV)

过放电保护电压精度：±30mV

过放电保护解除迟滞电压：0-1.6V

◆ 放电过流检测功能：

过流 1 保护电压 V_{DOC1} ：0.025V - 0.350V (档位 25mV)

过流 1 保护电压精度：±10mV

过流 2 保护电压 V_{DOC2} ：2×VDOC1 (档位 50mV)

过流 2 保护电压精度：±15mV

◆ 短路检测功能：

短路保护电压 V_{SC} ：4×VDOC1 (档位 100mV)

短路保护电压精度：±15mV

◆ 充电过流检测功能：

充电电流保护电压 V_{COC} ：10mV – 50mV (档位 10mV)

充电过流保护精度 10mV：±5mV；20mV-50mV：±10mV

- ◆ 断线检测功能
- ◆ 电池平衡功能
 - 平衡开启阈值电压：3.2V-4.375V (25mV 一档)
 - 平衡阈值电压精度：±25mV
- ◆ 温度检测功能：
 - 充电高温保护温度：50°C 充电高温保护温度精度：±4 °C(Max.)
 - 充电低温保护温度：-5°C 充电低温保护温度精度：±4 °C(Max.)
 - 放电高温保护温度：70°C 放电高温保护温度精度：±4 °C (Max.)
- ◆ 外接电容设置过放电压保护延时、放电过流 1 保护延时以及放电过流 2 保护延时
- ◆ 过充电压、过充电流保护延时、短路保护延时以及温度保护延时固定
- ◆ 工作电压范围：3V - 80V
- ◆ 工作温度范围：-40°C~85°C
- ◆ 集成 N-MOSFET 驱动
- ◆ 低功耗设计：
 - 正常工作功耗：20 uA (Max.)
 - 休眠模式功耗：3 uA (Max.)
- ◆ 封装形式：32-pin TSSOP
- ◆ SEL 管脚选择 11/12/13/14 串应用

3.订购信息

参数 版本序号	V _{OVP} (V)	V _{OVR} (V)	V _{BL} (V)	V _{UVP} (V)	V _{UVR} (V)	V _{DOCP} (V)	V _{COCP} (V)	负载 锁定 工能	断线 检测 功能
A	4.250	0.100	4.225	2.700	3.000	0.100	0.050	有	有
B	3.900	3.600	3.85	2.200	2.700	0.100	0.050	有	有
C									
D									
E									

注释:目前只有 A、B 版本

4.功能框图

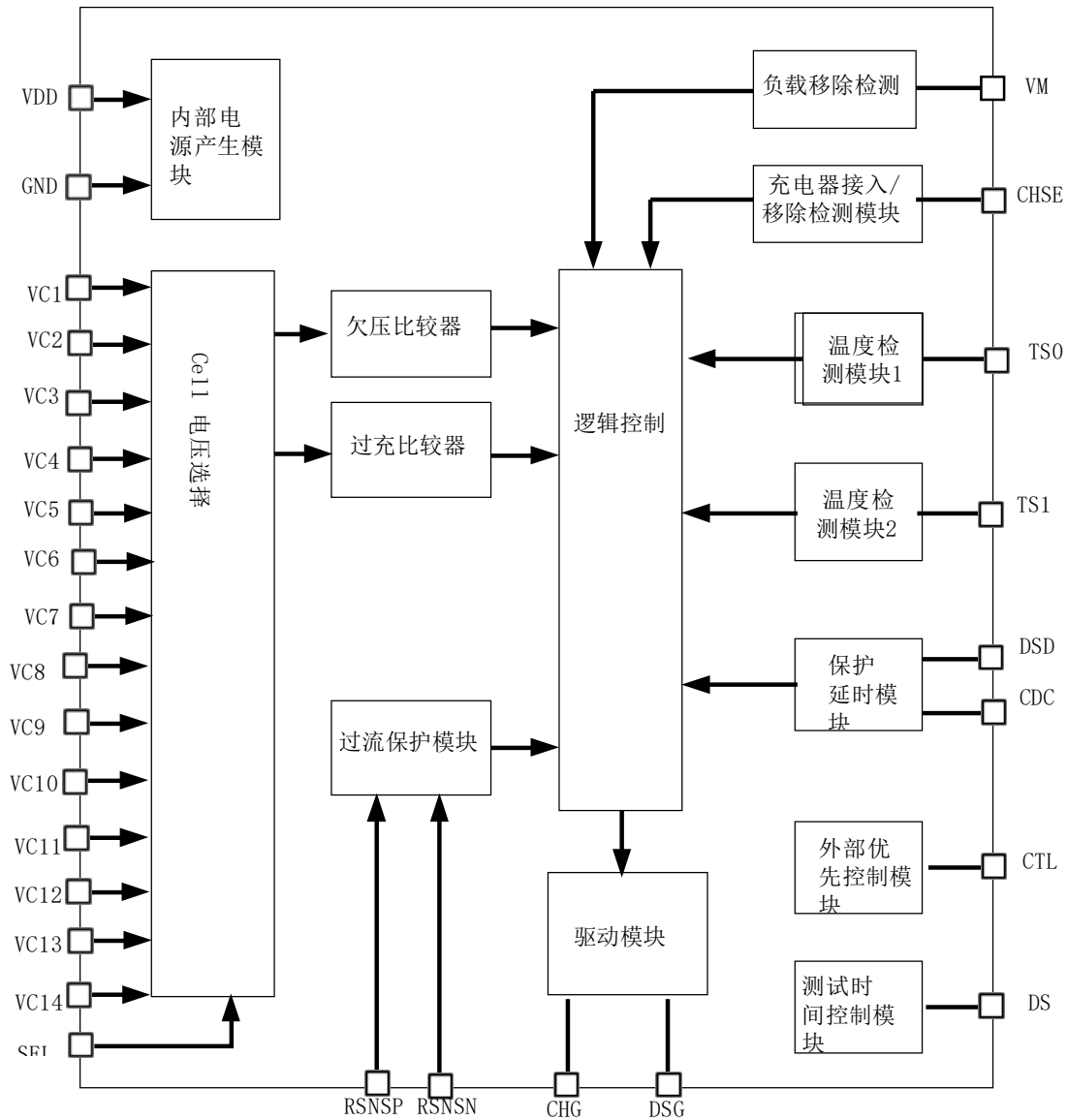


图 1 TMI4151 系统框图

5.管脚图

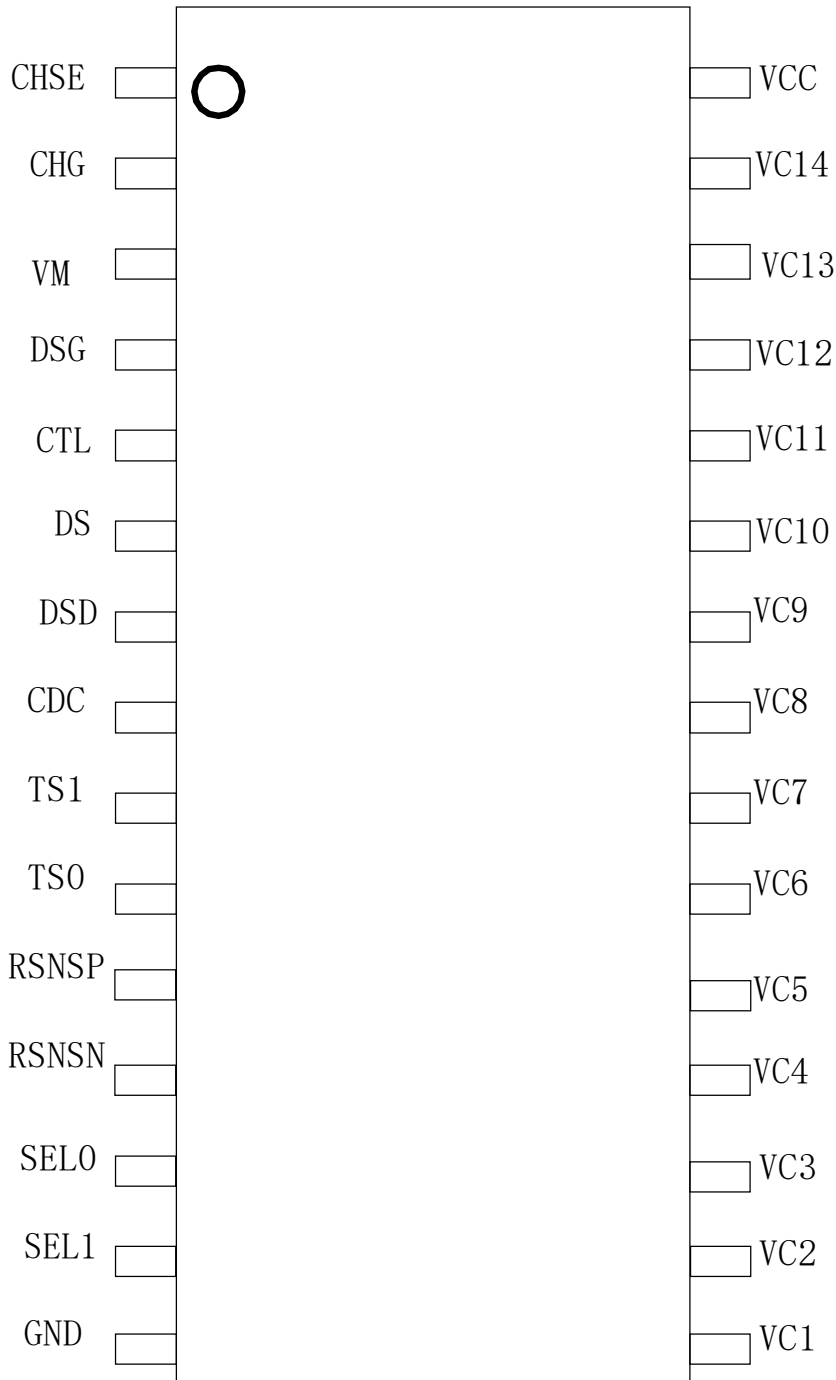


图 2 TMI4151 管脚图

6. 管脚定义

管脚号	管脚名	I/O	功能描述
1	CHSE	I	充电器检测管脚
2	CHG	O	充电 MOSFET 控制管脚
3	VM	I	负载检测管脚
4	DSG	O	放电 MOSFET 控制管脚
5	CTL	I/O	DSG 输出控制管脚 (优先级高于芯片内部保护电路)
6	DS	I/O	测试缩短延迟时间管脚
7	DSD	I/O	放电过放电容连接管脚
8	CDC	I/O	放电过流 1 延时电容连接管脚
9	TS1	I	温度电阻连接管脚
10	TS0	I	温度电阻连接管脚
11	RSENP	I	电流检测管脚正端
12	RSENN	I	电流检测管脚负端
13	SEL0	I	11/12/13/14 节应用控制管脚
14	SEL1	I	11/12/13/14 节应用控制管脚
15	GND	I	电源地连接管脚
16	VC1	-	第一电芯正端连接管脚
17	VC2	I	第二电芯正端连接管脚
18	VC3	I	第三电芯正端连接管脚
19	VC4	I	第四电芯正端连接管脚
20	VC5	I	第五电芯正端连接管脚
21	VC6	I	第六电芯正端连接管脚
22	VC7	I	第七电芯正端连接管脚
23	VC8	I	第八电芯正端连接管脚
24	VC9	I	第九电芯正端连接管脚
25	VC10	I	第十电芯正端连接管脚
26	VC11	I	第十一电芯正端连接管脚
27	VC12	I	第十二电芯正端连接管脚
28	VC13	I	第十三电芯正端连接管脚
29	VC14	I	最高电芯正端连接管脚
30	VDD	I	电源正端连接管脚

7.功能描述

7.1 正常模式

下列条件均满足时，TMI4151 处于正常模式：

- (1) 所有电芯电压位于过充电保护电压 (V_{OV}) 与过放电保护电压 (V_{UV}) 之间
- (2) RSNSP 与 RSNSN 管脚电压小于放电过流 1 保护电压 V_{DOC1}
- (3) TS 管脚检测温度位于充电高温保护温度 T_{COT} 与充电低温保护温度 T_{CUT} 之间
- (4) 无安全保护发生

7.2 过充电保护状态

下列条件均满足时，TMI4151 进入过充电保护状态：

- (1) 任意电芯电压高于过充电保护电压 V_{OV}
- (2) 状态(1)持续时间超过过充电保护延时 t_{OV}

处于过充电保护状态时，CHG 管脚输出高阻态。

下列条件均满足时，过充电保护状态解除：

- (1) 充电器移除时所有电芯电压低于 V_{OV} 或者充电器在位时所有电芯电压低于过充电保护解除电压 V_{OVR}
- (2) 状态(1)持续时间超过过充电保护解除延时 t_{OVR}

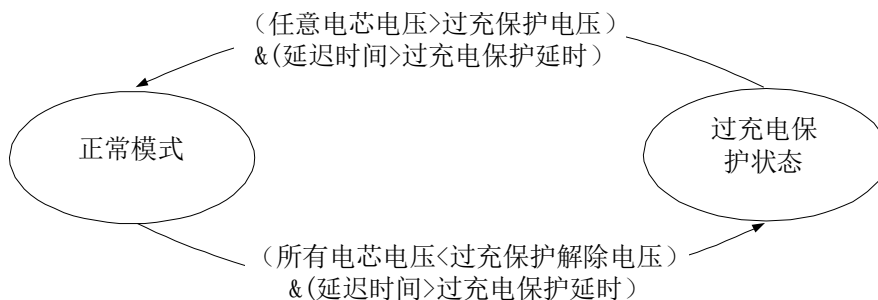


图 3 过充电保护状态转移图

7.3 过放电保护状态

下列条件均满足时，TMI4151 进入过放电保护状态：

- (1) 任意电芯电压低于过放电保护电压 V_{UV}
- (2) 状态(1)持续时间超过过放电保护延时 t_{UV} 处于过放电保护状态时，CHG 输出高阻态（负载锁定时），DSG 管脚输出低电平。

负载锁定解除后，下列条件均满足时，过放电保护状态解除：

- (1) 检测到充电器且所有电芯电压高于 V_{UV} ，或移除负载且所有电芯电压高于过放电保护解除电压 V_{UVR}
- (2) (1)中状态持续时间超过过放电保护解除延时 t_{UVR}

注释 3： 当下列条件满足其中之一时，负载锁定解除,退负载锁定延时 64ms：

- (1) 拔除负载
- (2) 接充电器

7.4 休眠模式

下列条件均满足时，TMI4151 进入休眠模式：

- (1) 过放电状态持续时间超过休眠延时 t_{UVP} (32s Typ.)
- (2) 未连接充电器 (未连接充电器判断条件：CHSE 管脚电平 $> V_{CHSEH}$)

注释 4： 过放电保护后，当过放电保护状态持续时间超过 30s，此时 SIT8995 开启 CHSE 内部电阻上拉到 VDD 来判断充电器是否连接。

处于休眠模式，TMI4151 关闭系统大部分模块，停止电压/温度/电流检测。CHG 管脚输出高阻态，DSG 管脚输出低电平。

下列条件满足时，TMI4151 退出休眠模式：

连接充电器 (连接充电器判断条件：CHSE 管脚电平 $\leq V_{CHSE}$)

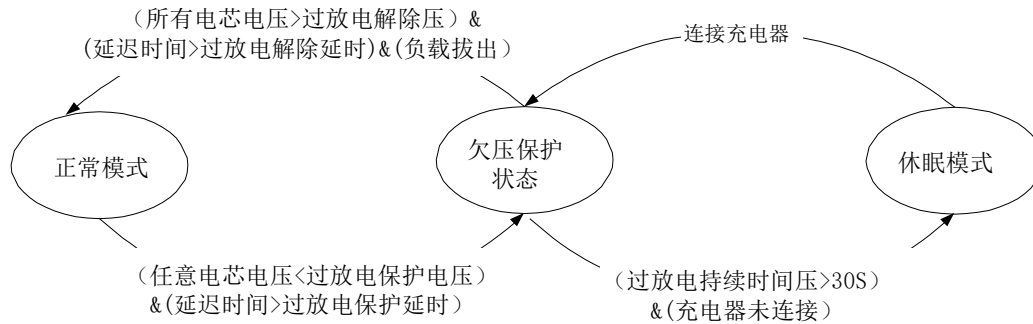


图 4 过放电保护状态转移图

7.5 放电过流保护状态

TMI4151 内置两级放电过流保护，过流 1 保护电压 V_{DOc1} 小于过流 2 保护电压 V_{DOc2} ，过流 1 保护延时 t_{DOc1} 大于过流 2 保护延时 t_{DOc2} 。

下列条件均满足时，TMI4151 进入过流保护状态：

- (1) $RSNSP$ 与 $RSNSN$ 管脚电压高于过流 1 保护电压 V_{DOc1} (过流 2 保护电压 V_{DOc2})
- (2) (1)中状态持续时间超过过流1 保护延时 t_{DOc1} (过流2 保护延时 t_{DOc2}) 处于过流保护状态时，CHG 输出高阻态，DSG 管脚输出低电平。

下列条件均满足时，过流保护状态解除：

- (1) 负载拔出 (负载拔出判断条件： VM 管脚电平低于 V_{VM})
- (2) (1)中状态持续时间超过过流保护解除延时 t_{DOCR}

注释 5： 过流保护后，此时 TMI4151 开启 VM 内部电阻下拉到 GND 来判断负载是否拔出。

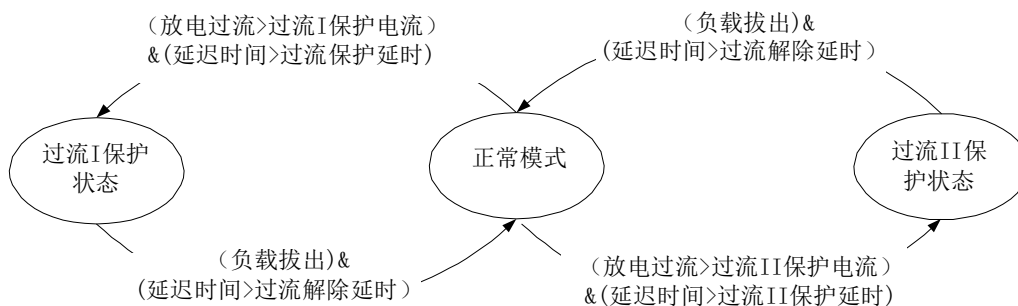


图 5 过流保护状态转移图

7.6 短路保护状态

下列条件均满足时，TMI4151 进入短路保护状态：

- (1) RSNSP 与 RSNSN 管脚电压高于短路保护电压 V_{SC}
- (2) (1)中状态持续时间超过充电过流保护延时 t_{COC} 处于短路保护状态时，CHG 输出高阻态，DSG 管脚输出低电平。

下列条件均满足时，短路保护状态解除：

- (1) 负载拔出 (负载拔出判断条件：VM 管脚电平低于 V_{VM})；
- (2) (1)中状态持续时间超过短路保护解除延时 t_{SCR} 。

注释 6： 短路保护后，此时 TMI4151 开启 VM 内部电阻下拉到 GND 来判断负载是否拔出。

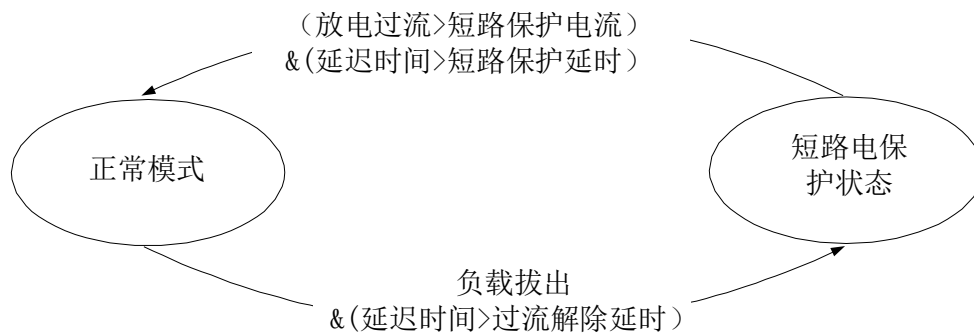


图 6 短路保护状态转移图

7.7 充电过流保护

下列条件均满足时，TMI4151 进入短路保护状态：

- (1)RSNSN 与 RSNSP 管脚电压高于充电过流保护电压 V_{COC} ；
- (2) (1)中状态持续时间超过充电过流保护延时 t_{COC} 处于充电过流保护状态时，CHG 输出高阻态。

下列条件均满足时，充电过流保护状态解除：

- (1)charger 拔出且状态持续时间超过充电过流保护解除延时 t_{COCR} 。

7.8 温度保护

当 TS 管脚外接温度电阻 (温度电阻采用 NTC，建议使用 103AT ($\beta = 3435$)) 时，SIT8995 能进行温度保护，包括：充电高温保护、充电低温保护以及放电高温保护。

当温度电阻使用 103AT ($\beta = 3435$) 时，温度保护规则如下：

7.8.1 充电高温保护状态 下列条件均满足时，TMI4151进入充电高温保护状态：

- (1) 温度高于充电高温保护温度 T_{COT} ，且持续时间大于 3s 处于充电高温保护状态时，如果检测为充电状态，则 CHG 管脚输出高阻态。

下列条件均满足时，充电高温保护状态解除：

- (1) 温度低于充电高温保护恢复温度 T_{COTR} ，且持续时间大于 3s。

7.8.2 充电低温保护状态

下列条件均满足时，SIT8995 进入充电低温保护状态：

- (1) 温度低于充电低温保护温度 T_{CUT} ，且持续时间大于 3s，处于充电低温保护状态时，如果检测为充电状态，则 CHG 管脚输出高阻态。

下列条件均满足时，充电低温保护状态解除：

- (1) 温度高于充电低温保护恢复温度 T_{CUTR} ，且持续时间大于 3s。

7.8.3 放电高温保护状态

下列条件均满足时，SIT8995 进入放电高温保护状态：

- (1) 温度高于放电高温保护温度 T_{DOT} ，且持续时间大于 3s。处于放电高温保护状态时，CHG 管脚输出高阻态，DSG 管脚输出低电平。

下列条件均满足时，放电高温保护状态解除：

(1) 温度低于放电高温保护恢复温度 T_{D0TR}

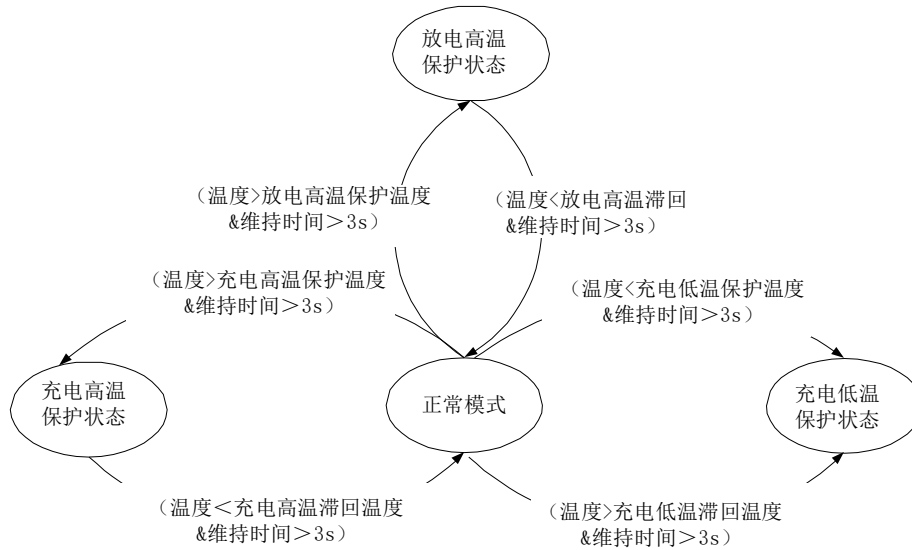


图 7 温度保护状态转移图

TMI4151 推荐使用NTC 电阻103AT($\beta = 3435$)，其不同温度对应的阻值如下表所示：

温度点 (°C)	103AT 电阻值(KΩ)	电阻值变异范围(KΩ)
-20	67.77	72.72-63.20
-15	53.41	57.11-49.98
-10	42.47	45.27 - 39.86
-5	33.90	36.02 - 31.92
0	27.28	28.90 - 25.76
5	22.05	23.29 - 20.88
25	10	9.700 - 10.30
45	4.911	5.094 - 4.735
47	4.554	4.691 - 4.417
50	4.16	4.306 - 4.018
55	3.536	3.654 - 3.421
60	3.02	3.115 - 2.927
65	2.588	2.665 - 2.513
70	2.288	2.291 - 2.167

表 1 103AT ($\beta = 3435$) 电阻值与温度关系表

7.9 平衡功能

TMI4151 监控系统中，当任何电芯电压超过平衡开启电压 V_{OB} ，且持续时间超过平

平衡开启延时 T_{BL} ，TMI4151 将开启内部平衡电路对电芯充电电流进行均衡，上述功能称之为平衡功能。TMI4151 采用奇偶平衡的方式，即相邻电芯不同时发生平衡，平衡周期为 250ms。

当下述任意条件满足时，系统推出平衡时序：

- (1) 电芯低于 V_{OB} ；
- (2) 有温度保护发生、芯片处于过放电压或过放电流保护状态。

7.10 充放电状态判定

TMI4151 由 RSNP 管脚电平判断系统充放电状态。当 RSNP 管脚电平高于放电状态检测电压 V_{DCH} ，则判定系统处于放电状态，除放电状态外，系统处于充电状态。

7.11 0V 充电功能

Pack 电压不小于 1.5V，当充电器电压大于 V_{OCHA} 时，TMI4151 允许充电器给 Pack 充电。若充电 MOSFET 开启阈值电压不同，充电器最低需求电压不同。

8. 功能设定

8.1 SEL 管脚设定

TMI4151 中，SEL 管脚用于配置 4/5 节应用，具体设置方法如下表所示：TMI4151 中，SEL 管脚用于配置 7/8/9/10 节应用，。具体操作方法如下表所示：

SEL	SELO	芯片功能
VDD 电平	VDD 电平	14 节电芯保护
VDD 电平	GND	13 节电芯保护
GND	VDD	12 节电芯保护
GND	GND	11 节电芯片保护

8.2 CTL 管脚设定

CTL 端口用于控制 CHG 和 DSG 端口的输出电压且保护优先级高于内部保护电路。

CTL	DSG	CHG
悬空	GND	高阻
低电平	正常	正常

8.3 延时时间设定

TMI4151 中，可设置部分保护延时及保护解除延时。延时时间设定的细节如下表所示：

内容	标号	关联设置	计算方法
过充电保护延时	t_{OV}	芯片内部固定	1s
过充电保护解除延时	t_{OVR}	芯片内部固定	160ms
过充电流保护延时	t_{COC}	芯片内部固定	1s
过充电流保护解除延时	t_{COCR}	芯片内部固定	100ms
过放电保护延时	t_{UV}	DSD 管脚外接电容 CDS	$1s \times CDS / 0.1\mu F$
过放电保护解除延时	t_{UVR}	DSD 管脚外接电容 CDS	$100ms \times CDS / 0.1\mu F$
过流 1 保护延时	t_{DOC1}	CDC 管脚外接电容 CCDC	$1s \times CCDC / 0.1\mu F$
过流 2 保护延时	t_{DOC2}	CDC 管脚外接电容 CCDC	$0.1s \times CCDC / 0.1\mu F$ 或 $0.35s \times CCDC / 0.1\mu F$
过流保护解除延时	t_{DOCR}	CDC 管脚外接电容 CCDC	$0.1s \times CCDC / 0.1\mu F$
短路保护延时	t_{SC}	芯片内部固定	250us
短路保护解除延时	t_{SCR}	CDC 管脚外接电容 CCDC	$1s \times CCDC / 0.1\mu F$ 或 $0.1s \times CCDC / 0.1\mu F$
温度保护延时	t_T	芯片内部固定	3s
温度保护退出延时	t_{TR}	芯片内部固定	3s
休眠模式延时	t_{UVP}	芯片内部固定	32s

9.典型应用图

9.1 14 串同口应用

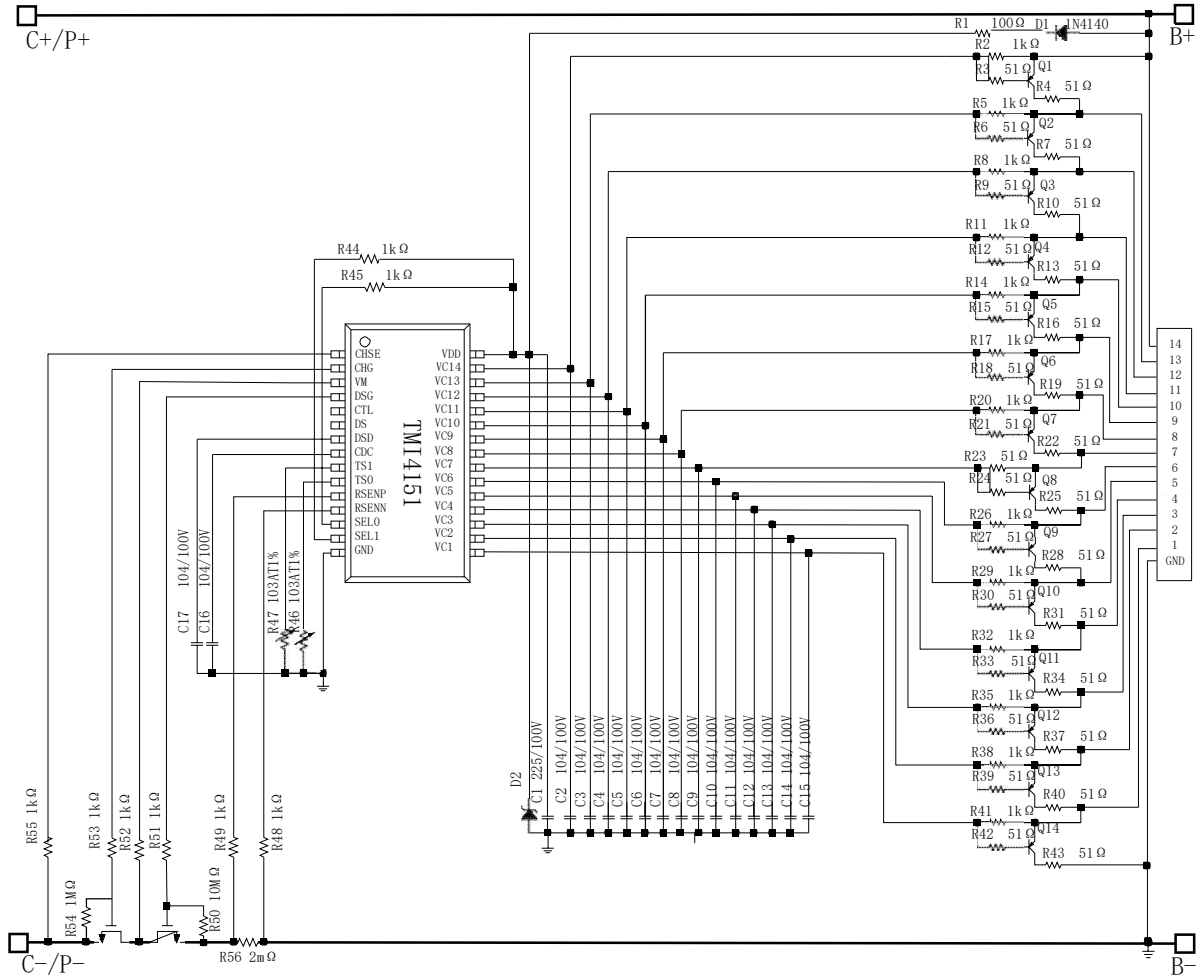


图 8 TMI4151 典型应用图（14 串同口）

9.2 13 串同口应用

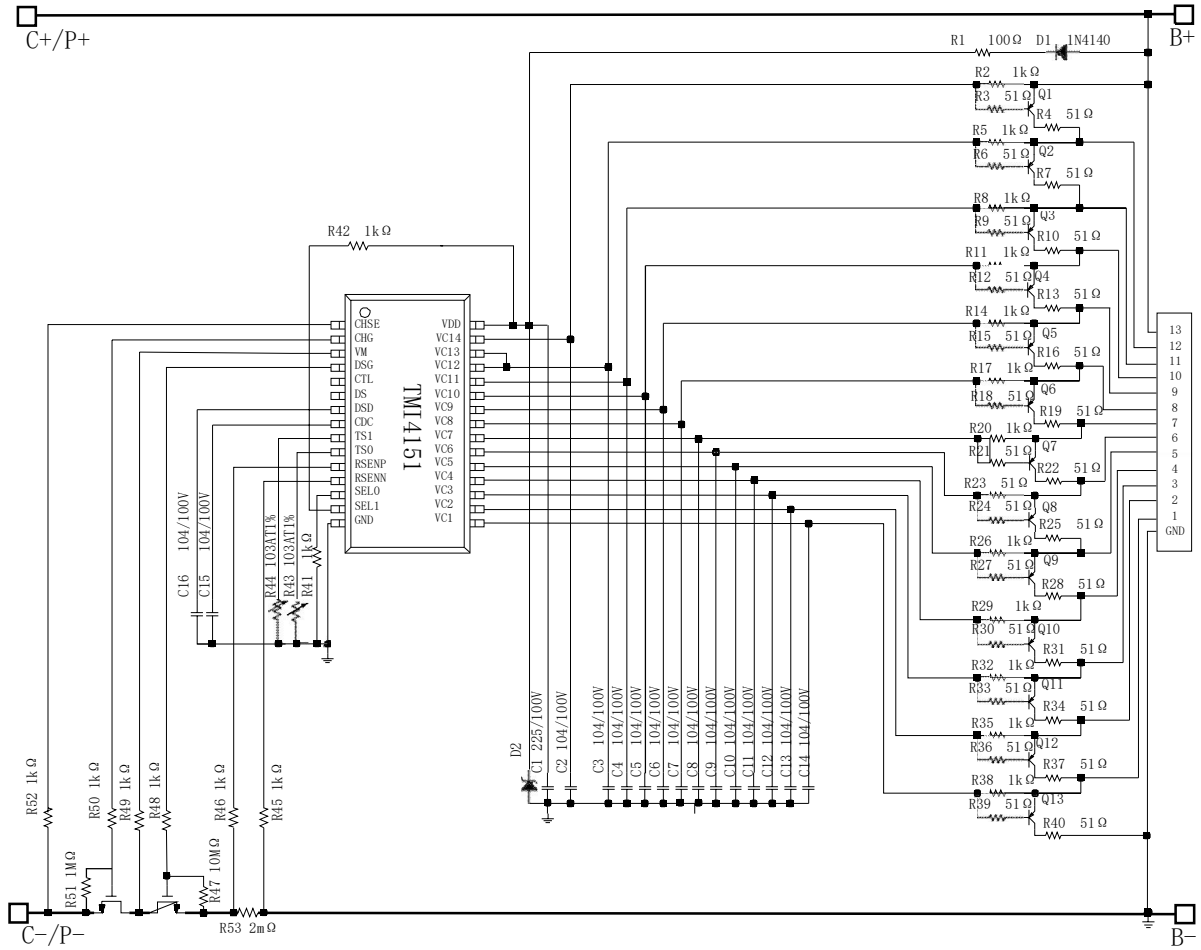


图 9 TMI4151 典型应用图（13 串同口应用）

11/12/13/14 节锂电池保护

TMI4151

9.3 12 串同口应用

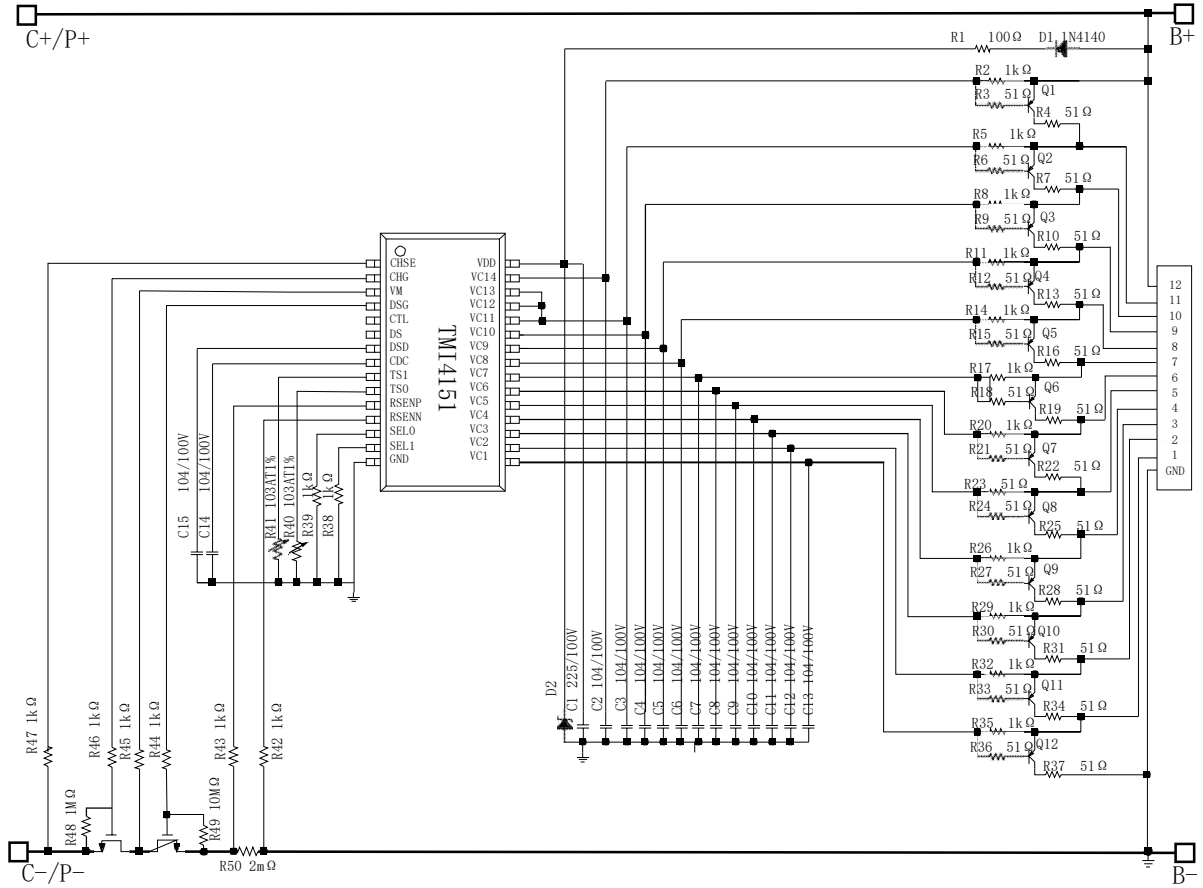


图 10 TMI4151 典型应用图（12 串同口应用）

9.4 11 串同口应用

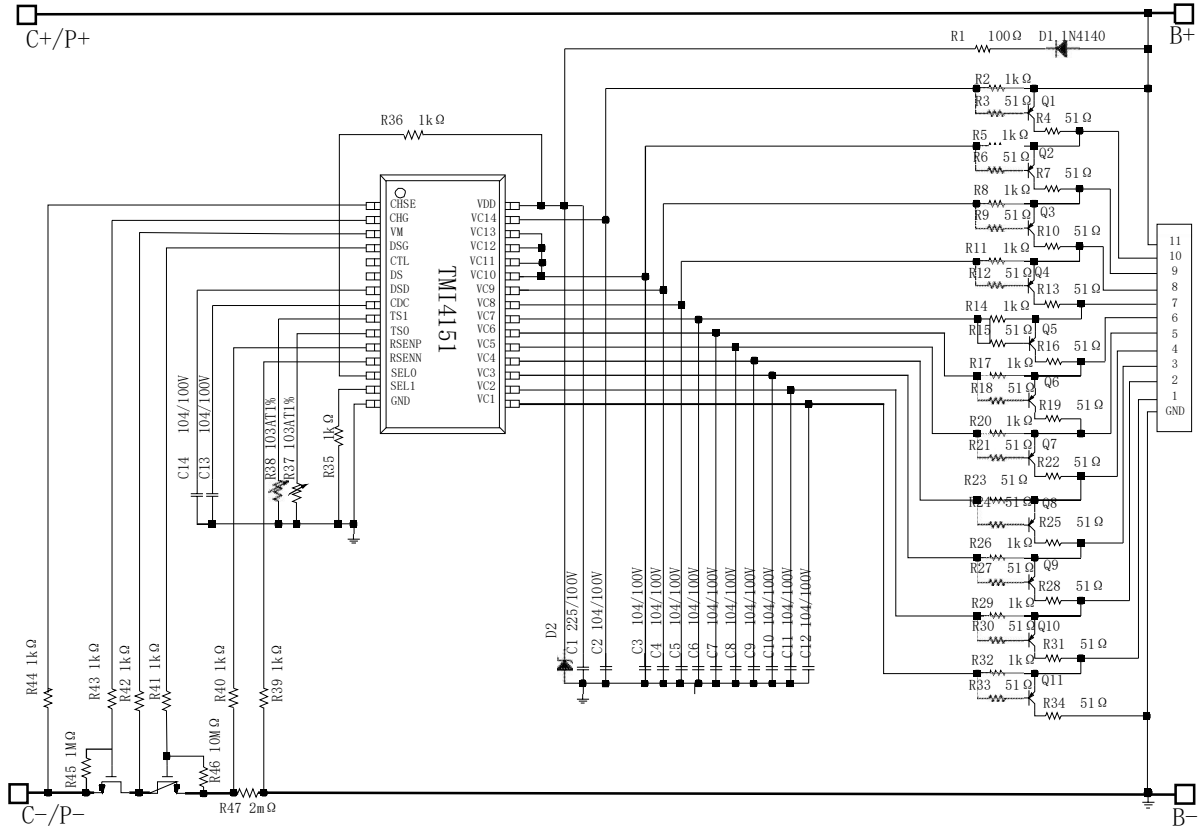


图 11 TMI4151 典型应用图（11 串同口应用）

9.5 14 串分口应用

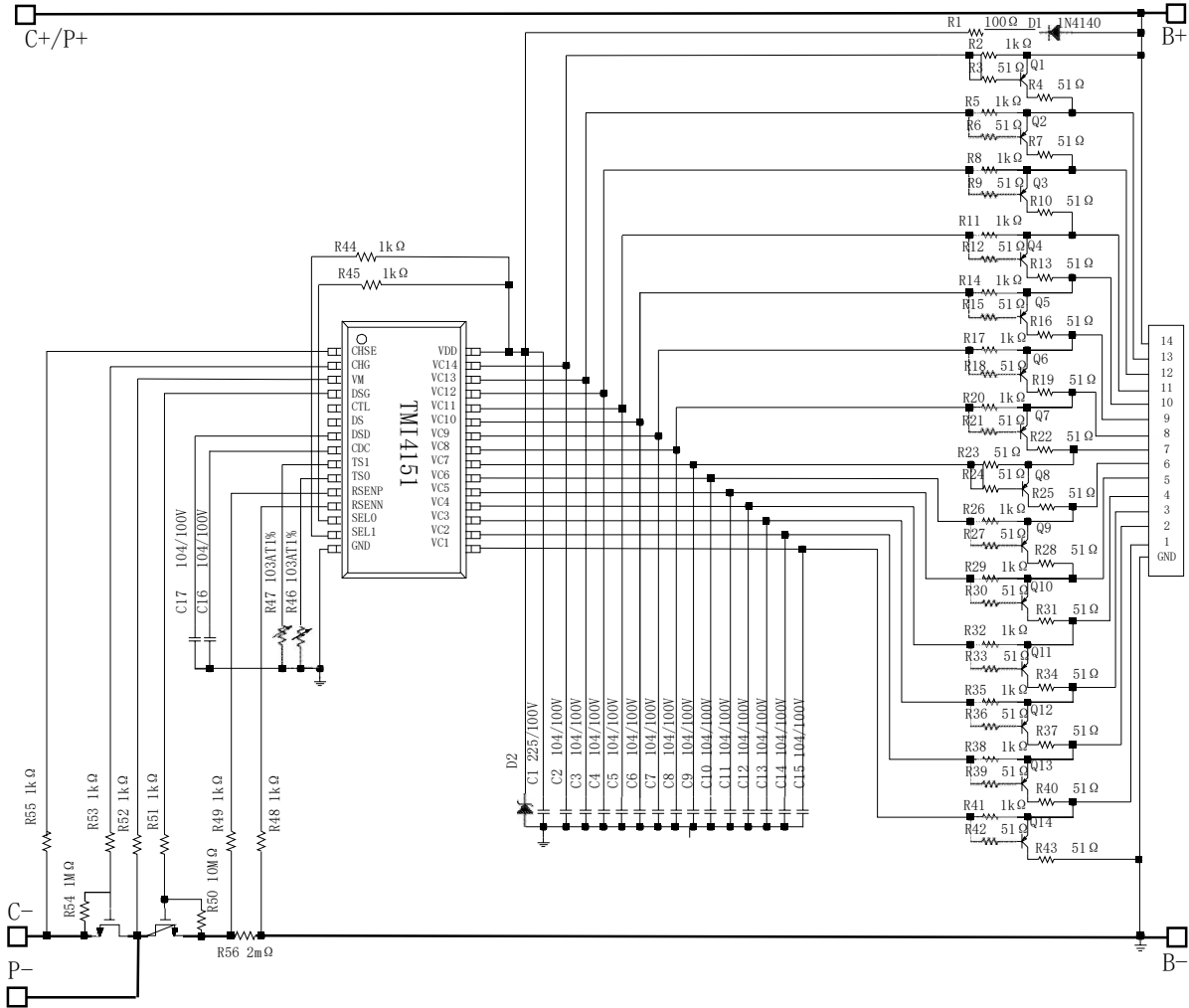


图 12 TMI4151 典型应用图（14 串半分口）

10. 电气特性

10.1 极限参数

信号	管脚名	极限范围	单位
VDD 和 GND 间输入电压	VDD	GND-0.3 to GND+80	V
高压输入端	DSG/VC1-VC4/SEL	GND-0.3 to VDD+0.3	V
	VM/CHG/CHSE	VDD-80 to VDD+0.3	V
低压输入端	VI/CDC/DSD/TS/TEST	GND-0.3 to 5.5	V
工作温度		-40 to 85	°C
存储温度		-40 to 125	°C

10.2 直流电气特性 (无特别说明, 电气特性在 25°C 下测得)

项目	记号	条件	最小值	典型值	最大值	单位
过充部分						
过充电保护电压	V _{OV}	—	3.200		4.400	V
过充电保护电压精度	V _{OVA}	—	-25		25	mV
过充电保护电压 Step	V _{OVS}	—		25		mV
过充电保护解除电压	V _{OVR}	—	3.200		4.400	V
过充电保护解除电压精度	V _{OVR A}		-25		25	mV
过充电保护解除电压 Step	V _{OVR S}			25		mV
过充电保护延时	T _{OV}		0.5	1	1.5	s
过充电保护解除延时	T _{OVR}		0.5	1	1.5	ms
过放部分						
过放电保护电压	V _{UV}	—	2.000		3.600	V
过放电保护电压精度	V _{UVA}	—	-50		50	mV
过放电保护电压 Step	V _{UVS}	—		100		mV
过放电保护解除电压	V _{UVR}	—	2.000		3.700	V
过放电保护解除电压精度	V _{UVR A}		-50		50	mV
过放电保护解除电压 Step	V _{UVR S}			100		mV
过放电保护延时	t _{UV}	DSD 管脚外接 0.1μF 电容, 精度±10%	0.5	1	1.5	s
过放电保护解除延时	t _{UVR}	DSD 管脚外接 0.1μF 电容, 精度±10%	50	100	150	ms
放电过流部分						
充电过流保护电压	V _{COC}		10		50	mV
		10mV 档位	-5		5	
		20-50mV 档位	-10		10	
充电过流保护电压 Step	V _{COC}			10		

11/12/13/14 节锂电池保护

TMI4151

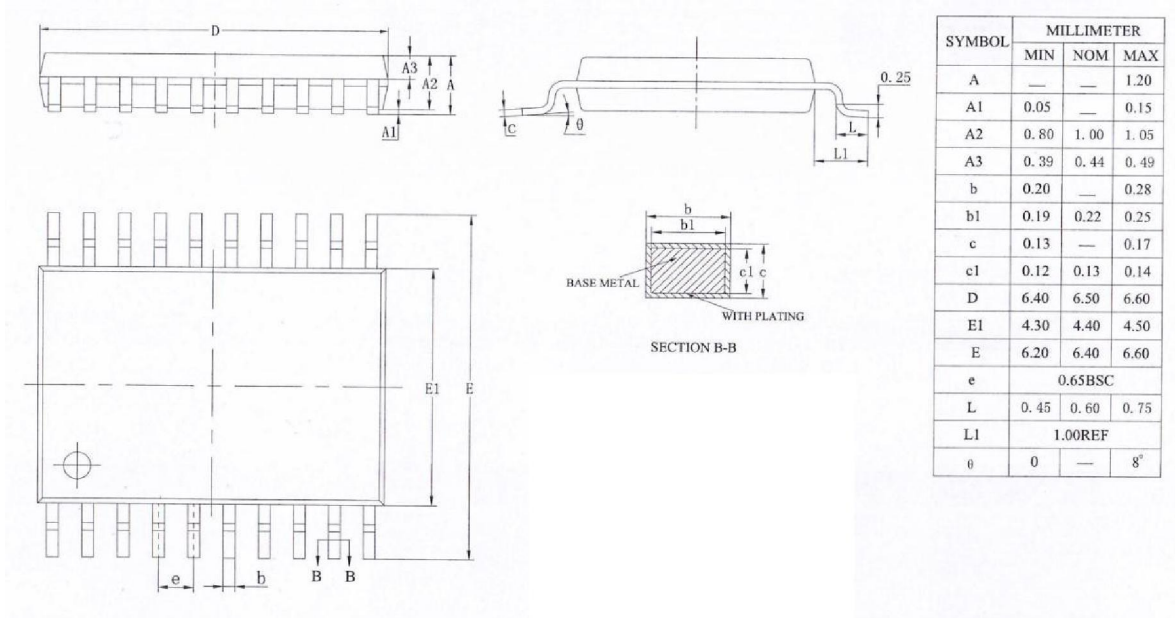
充电过流保护延时	t_{COC}		0.5	1	1.5	s
充电过流恢复延时	t_{COCR}		50	100	150	ms
放电过流部分						
过流 1 保护电压	V_{DOC1}		25		400	mV
过流 1 保护电压精度	V_{DOC1A}		-10		10	mV
过流 1 保护电压 Step	V_{DOC1S}			12.5		mV
过流 1 保护延时	t_{DOC1}	CDC 管脚外接 0.1 μ F 电容, 精度 \pm 10%	0.5	1	1.5	s
过流 2 保护电压	V_{DOC2}			$2*V_{DOC1}$		V
过流 2 保护电压精度	V_{DOC1A}		-15		15	mV
过流 2 保护电压 Step	V_{DOC2S}			$2*V_{DOC1S}$		mV
过流 2 保护延时	T_{DOC2}	CDC 管脚外接 0.1 μ F 电容, 精度 \pm 10%	50	100	150	ms
短路保护电压	V_{SC1}			$4*V_{DOC1}$		V
短路保护电压精度	V_{SC1A}		-15		15	mV
短路保护电压 Step	V_{SC1S}			$4*V_{DOC1S}$		
短路保护延时	t_{SC}		200	250	300	us
过流保护解除延时	t_{DOCR}		0.5	1	1.5	s
			50	100	150	ms
短路保护解除延时	t_{SCR}		0.5	1	1.5	s
			50	100	150	ms
充电过流部分						
过流 1 保护电压	V_{COC1}		25		50	mV
过流 1 保护电压精度	V_{COCA}		-10		10	mV
过流 1 保护电压 Step	V_{COCs}			12.5		mV
温度部分						
充电高温保护温度	T_{COT}		46	50	54	$^{\circ}$ C
充电高温保护恢复温度	T_{COTR}		41	45	49	$^{\circ}$ C
放电高温保护温度	T_{DOT}		66	70	74	$^{\circ}$ C
放电高温保护恢复温度	T_{DOTR}		51	55	59	$^{\circ}$ C
充电低温保护温度	T_{CUT}		-10	-5	0	$^{\circ}$ C
充电低温保护恢复温度	T_{CUTR}		-5	0	5	$^{\circ}$ C
温度保护检测延时	t_T		1.5	3	5.5	s
温度保护检测解除延时	t_{TR}		1.5	3	5.5	s
放电状态判断电压	V_{DCH}		2.5	4	5.5	mV
平衡部分						
平衡开启电压	V_{OB}		3.2		4.375	V
平衡开启电压精度	V_{OBA}		-25		25	mV
平衡开启延时	t_{BL}			250		ms

11/12/13/14 节锂电池保护

TMI4151

平衡内阻 1	RBL1	$V_{CN}=4.2V(N=1)$		1	1.4	K Ω
平衡内阻 2	RBL2	$V_{CN}=4.2V(N=2,3,4,5,)$	75	100	140	Ω
工作电压	V_{DD}	CHG、DSG 能够保持正确的输出状态	3		40	V
工作电流（正常模式）	I_{DD}				20	μA
工作电流（休眠模式）	I_{IDLE}				5	μA
休眠延时	t_{UVP}		20	30	40	s
最低充电器电压	V_{OCHA}			1	1.5	V
CHSE 管脚内部上拉电阻	R_{CHSE}		800	1300	1800	K Ω
VM 下拉电阻	R_{VM}		250	500	700	K Ω
测试管脚高电平	V_{TESTH}		3.5	4	4.5	V
测试管脚低电平	V_{TESTL}		0		0.3	V
4/5 节应用控制管脚高电平	V_{SELH}		$V_{DD}-0.6$	$V_{DD}-0.1$		V
4/5 节应用控制管脚低电平	V_{SELL}				0.6	V
CHG 管脚高电平输出	V_{CHG}	CHG 接 10nF 电容		V_{DD}		V
DSG 管脚高电平输出	V_{DSG-1}	$V_{DD} > 13V$	11.5	12.5	13.5	V
DSG 管脚高电平输出	V_{DSG-2}	$V_{DD} < 13V$	$V_{DD}-1$	$V_{DD}-0.7$		V
CHSE 管脚电平	V_{CHSE}	检测充电器	0.6	1	1.5	V
VM 管脚电平	V_{VM}	检测负载	1.05	1.20	1.35	V

11.封装尺寸



直销：深圳市高之地科技有限公司
www.hlec.com.cn



Wechat



1688