

双节锂电池保护

TMI4021

概述

TMI4021 内置高精度电压检测电路和延迟电路，是用于锂离子可充电电池/锂聚合物可充电电池的保护 IC。

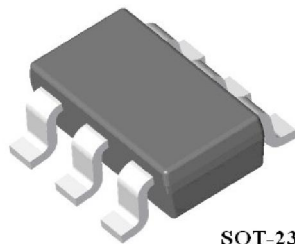
TMI4021 适用于 2 节串联用锂离子/锂聚合物电池组的过充电、过放电、充电过流和放电过流的保护。

应用

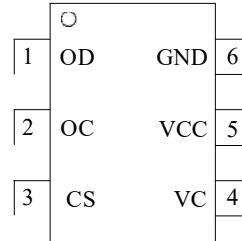
- 锂离子可充电电池组
- 锂聚合物可充电电池组

特点

- 耐高压器件：绝对最大额定值 32V
- 内置高精度电压检测电路：
TMI4021 过充电检测电压 $3.65\pm 0.025V$
过放电检测电压 $2.0\pm 0.08V$
- 放电过流 1 检测电压 $0.20\pm 0.020V$
- 3 段放电过流检测 (放电过流 1、放电过流 2 和负载短路检测)
- 充电过流检测功能
- 延迟电容内置，不需要外接电容
- 具有向 0V 电池的充电功能
- 低消耗电流：
工作时 典型值：7 μA
休眠时 最大值：0.1 μA
- 封装形式：SOT-23-6

管脚分布及描述


SOT-23-6



SOT-23-6

图 1. 管脚排布

编号	符号	描述
1	OD	放电控制用 FET 门极连接端子
2	OC	充电控制用 FET 门极连接端子
3	CS	CS-GND 间的电压检测端子(过充电检测端子)
4	VC	电池 1 的负电压、电池 2 的正电压连接端子
5	VCC	正电源输入端子、电池 1 的正电压连接端子
6	GND	负电源输入端子、电池 2 的负电压连接端子

表 1. 管脚描述

双节锂电池保护

TMI4021

产品目录表

型号	参数	过充电检测电压 (V_{CUn}) V	过充电释放电压 (V_{CLn}) V	过放电检测电压 (V_{DLn}) V	过放电释放电压 ($V_{DU1,2}$) V	放电过流检测电压 (V_{OC1}) mV
TMI4021		3.65 ± 0.025	3.4 ± 0.05	2.00 ± 0.08	2.50 ± 0.10	200 ± 20

表 2. 产品目录

功能框图

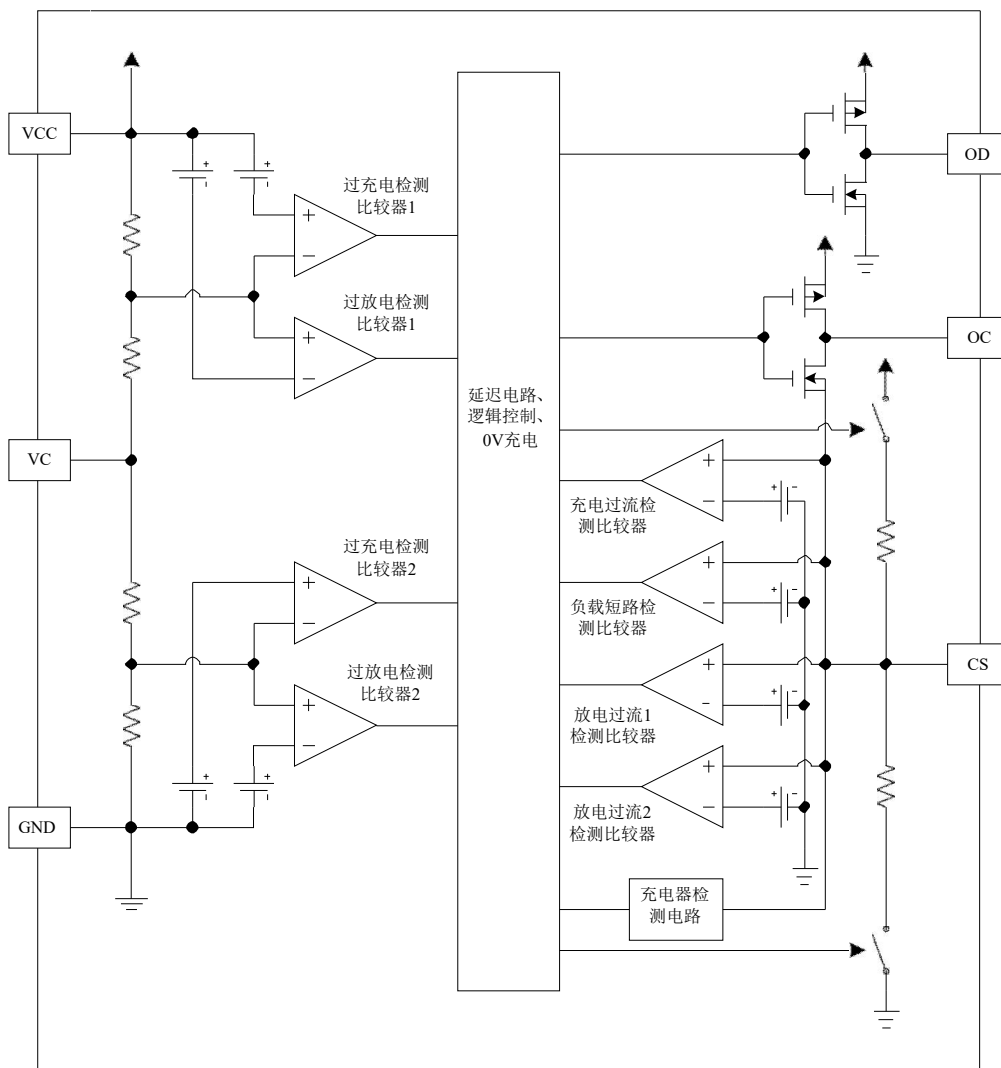


图 2. 功能框图

双节锂电池保护

TMI4021

绝对最大额定值 (注意: 应用不要超过最大额定值, 以防止损坏。长时间工作在最大额定值的情况下可能影响器件的可靠性。)

参数	符号	适用端子	额定值	单位
VCC-GND 间输入电压*1	V _{CC}	VCC	GND-0.3~GND+13	V
VC 输入端子电压	V _{VC}	VC	GND-0.3~V _{CC} +0.3	V
CS 输入端子电压	V _{CS}	CS	V _{CC} -30~V _{CC} +0.3	V
OD 输出端子电压	V _{OD}	OD	GND-0.3~V _{CC} +0.3	V
OC 输出端子电压	V _{OC}	OC	V _{CS} -0.3~V _{CC} +0.3	V
容许功耗	P _D	—	245	mW
工作环境温度	T _{OP}	—	-40~+85	°C
保存温度	T _{ST}	—	-40~+125	°C

*1: 若外加超过上述输入电压 (GND+12V) 的脉冲性 (us) 噪声, 将会损坏 IC, 务请留意。

表 2. 绝对最大额定值

电气参数 (若无特别指明, Ta= 25°C, V1=V2=3.2V)

项目	记号	条件	最小值	典型值	最大值	单位
检测电压						
过充电检测电压	V _{CU1,2}	—	V _{CUIn} -0.025	V _{CUIn}	V _{CUIn} +0.025	V
过充电解除电压	V _{CL1,2}	—	V _{CUIn} -0.05	V _{CLIn}	V _{CUIn} +0.05	V
过放电检测电压	V _{DL1,2}	—	V _{DLEn} -0.10	V _{DLEn}	V _{DLEn} +0.10	V
过放电解除电压	V _{DU1,2}	—	V _{DUIn} -0.10	V _{DUIn}	V _{DUIn} +0.10	V
放电过流 1 检测电压	V _{OC1}	—	0.18	0.20	0.23	V
放电过流 2 检测电压	V _{OC2}	—	0.30	0.38	0.46	V
负载短路检测电压	V _{SIP}	—	0.8	1.0	1.2	V
充电过流检测电压	V _{COC}	—	-0.28	-0.20	-0.15	V
充电器检测电压	V _{CHG}	—	-0.28	-0.20	-0.15	V
延迟时间						
过充电检测延迟时间	t _{CU}	V1=3.2V V2=3.2V→3.8V	0.9	1.3	1.7	s
过放电检测延迟时间	t _{DL}	V1=3.2V V2=3.2V→1.8V	120	160	200	ms
充电过流检测延迟时间	t _{COC}	V _{CS} =0V→-0.25V	6	10	14	ms
放电过流 1 检测延迟时间	t _{OC1}	V _{CS} =0V→-0.25V	6	10	14	ms
放电过流 2 检测延迟时间	t _{OC2}	V _{CS} =0V→0.7V	2	5	8	ms

双节锂电池保护

TMI4021

负载短路检测延迟时间	t_{SIP}	$V_{CS}=0V \rightarrow 1.5V$	100	200	400	μs
向 0V 电池充电功能						
向 0V 电池充电开始充电器电压	V_{OCHA}	向0V 电池充电功能	1.2	—	—	V
内部电阻						
CS-VCC 间电阻	R_{CSC}	$V1=V2=1.5V,$ $V_{CS}=0V$	100	300	900	$k\Omega$
CS-GND 间电阻	R_{CSD}	$V1=V2=3.2V,$ $V_{CS}=1.0V$	5	10	20	$k\Omega$
输入电压						
VCC-GND 间工作电压	V_{DSOP}	内部电路工作电压	1.5	—	10	V
VCC-CS 间工作电压	V_{DMOP}	内部电路工作电压	1.5	—	30	V
输入电流						
工作时消耗电流	I_{OPE}	$V1=V2=3.2V,$ $V_{CS}=0V$	—	7	10.5	μA
休眠时消耗电流	I_{PD}	$V1=V2=1.5V,$ $V_{CS}=3V$	—	—	0.1	μA
VC 端子电流	I_{VC}	$V1=V2=3.2V,$ $V_{CS}=0V$	—	—	0.1	μA
输出电阻						
OC “H”电阻	$R_{OC(H)}$	$V_{OC}=V_{CC}-0.5V$	2	5	10	$k\Omega$
OC “L”电阻	$R_{OC(L)}$	$V_{OC}=V_{CS}+0.5V$	2	4.5	8	$M\Omega$
OD “H”电阻	$R_{OD(H)}$	$V_{OD}=V_{CC}-0.5V$	2	5	10	$k\Omega$
OD “L”电阻	$R_{OD(L)}$	$V_{OD}=GND+0.5V$	2	5	10	$k\Omega$

表 3. 电气参数

双节锂电池保护

TMI4021

工作说明

正常状态

TMI4021 通过监测两节电池的电池电压以及 CS-GND 端子间的电压差来控制对电池的充电和放电。

两节电池的电压均在过放电检测电压 $V_{DLn}(n=1,2)$ 以上且在过充电检测电压 $V_{CUl}(n=1,2)$ 以下，CS 端子电压在充电过流检测电压 V_{COC} 以上且在过流 1 检测电压 V_{OC1} 以下的情况下，充电控制用 FET 与放电控制用 FET 均导通，可自由地进行充放电，这种状态称为通常状态。注

意：在初次连接电池时，有可能存在不能放电的情况，此时，短接 CS 端子和 GND 端子，或者连接充电器就能恢复到通常的状态。

过充电状态

通常状态的电池在充电过程中，任意一节电池电压超过过充电检测电压 $V_{CUl}(n=1,2)$ ，且这种状态保持在过充电检测延迟时间 t_{CU} 以上的情况下，TMI4021 关闭充电控制用 FET 而停止充电，这种状态称为过充电状态。

过充电状态的解除，分为 2 种情况：

(1) 断开充电器，由于自放电使两节电池的电压均下降到过充电解除电压 $V_{CLn}(n=1,2)$ 以下时，打开充电控制用 FET 恢复到通常状态；

(2) 断开充电器，连接负载放电，当两节电池的电压均下降到过充电检测电压 $V_{CUl}(n=1,2)$ 以下时，打开充电控制用 FET 恢复到通常状态。

注意：进入过充电状态的电池，如果仍然连接着充电器，即使两节电池的电压都低于 $V_{CLn}(n=1,2)$ ，过充状态也不能解除。

过放电状态、休眠状态

通常状态的电池在放电过程中，任意一节电池电压低于过放电检测电压 $V_{DLn}(n=1,2)$ ，且保持这个状态在过放电检测延迟时间 t_{DL} 以上的情况下，TMI4021 关闭放电控制用 FET 而停止放电，这种状态称为过放电状态。

当关闭放电控制用 FET 后，CS 端子由 IC 内部电阻上拉至 V_{CC} ，使芯片消耗电流减少至休眠时的消耗电流 IPD，这种状态称为休眠状态。

过放状态的解除分为 2 种情况：

(1) 连接充电器，若 CS 端子电压低于充电器检

测电压 V_{CHG} ，则当电池电压均高于过放电检测电压 $V_{DLn}(n=1,2)$ 时，解除过放电状态，恢复至正常工作状态，这种工作称为充电器检测。

(2) 连接充电器，若 CS 端子电压高于充电器检测电压 V_{CHG} ，则当电池电压高于过放解除电压 $V_{DUn}(n=1,2)$ 时，解除过放电状态，恢复至正常工作状态。

放电过流状态

正常工作状态下的电池，TMI4021 通过采样 CS 端子电压持续监测放电电流。

若 CS 端子电压高于放电过流检测电压 $V_{OCn}(n=1,2)$ 且持续时间超过放电过流检测延迟时间 $t_{OCn}(n=1,2)$ ，则 TMI4021 关断放电控制用 FET，断开放电回路停止放电。这种状态称为放电过流状态。

若 CS 端电压高于短路保护检测电压 V_{SIP} 且持续时间超过放电过流检测延迟时间 t_{SIP} ，则 TMI4021 关断放电控制用 FET，断开放电回路停止放电，这种状态称为短路保护状态。

放电过流状态下，CS 端子由 IC 内部电阻下拉到 GND，但是连接负载期间，CS 电压取决于 R_{CSD} 与 R_{LOAD} （负载）对 V_{CC} 的分压。负载移除后 CS 端子电压复位至 GND，放电过流状态解除。

充电过流状态

正常工作状态下的电池，在充电过程中，如果 CS 端子电压低于充电过流检测电压 V_{COC} ，且持续时间超过充电过流保护检测延迟时间 t_{COC} ，则 TMI4021 关断充电控制用 FET，断开充电回路停止充电。这种状态称为充电过流状态。

移除充电器，使 CS 电压高于 V_{COC} ，芯片将从充电过流状态恢复至正常状态。

向 0 V 电池充电功能

被连接的电池电压因自身放电，在变为 0V 的状态下仍可以进行充电的功能。在 EB+端子和 EB-端子间连接大于 V_{OCHA} 的充电器时，充电控制用的门极电压固定为 V_{CC} 电压。借助于充电器电压，当充电控制用 FET 的门极和源极间电压达到翻转电压以上时，充电控制用 FET 将被导通而开始充电。此时，放电控制用 FET 被

双节锂电池保护

TMI4021

截止，充电电流通过放电控制用 FET 寄生二极管流动。在电池电压变为过放解除电压 $V_{DLn}(n=1,2)$ 以上时恢复到通常状态。

注意：

- 1、有完全放电后不被推荐再度充电的锂离子电池。

当决定向 0V 电池充电时，请向电池厂商确认详细信息。

- 2、对于过电流检测功能来说，向 0V 电池的充电功能更具优先权。因此，在电池电压较低时会强制充电，不能检测过电流情况。

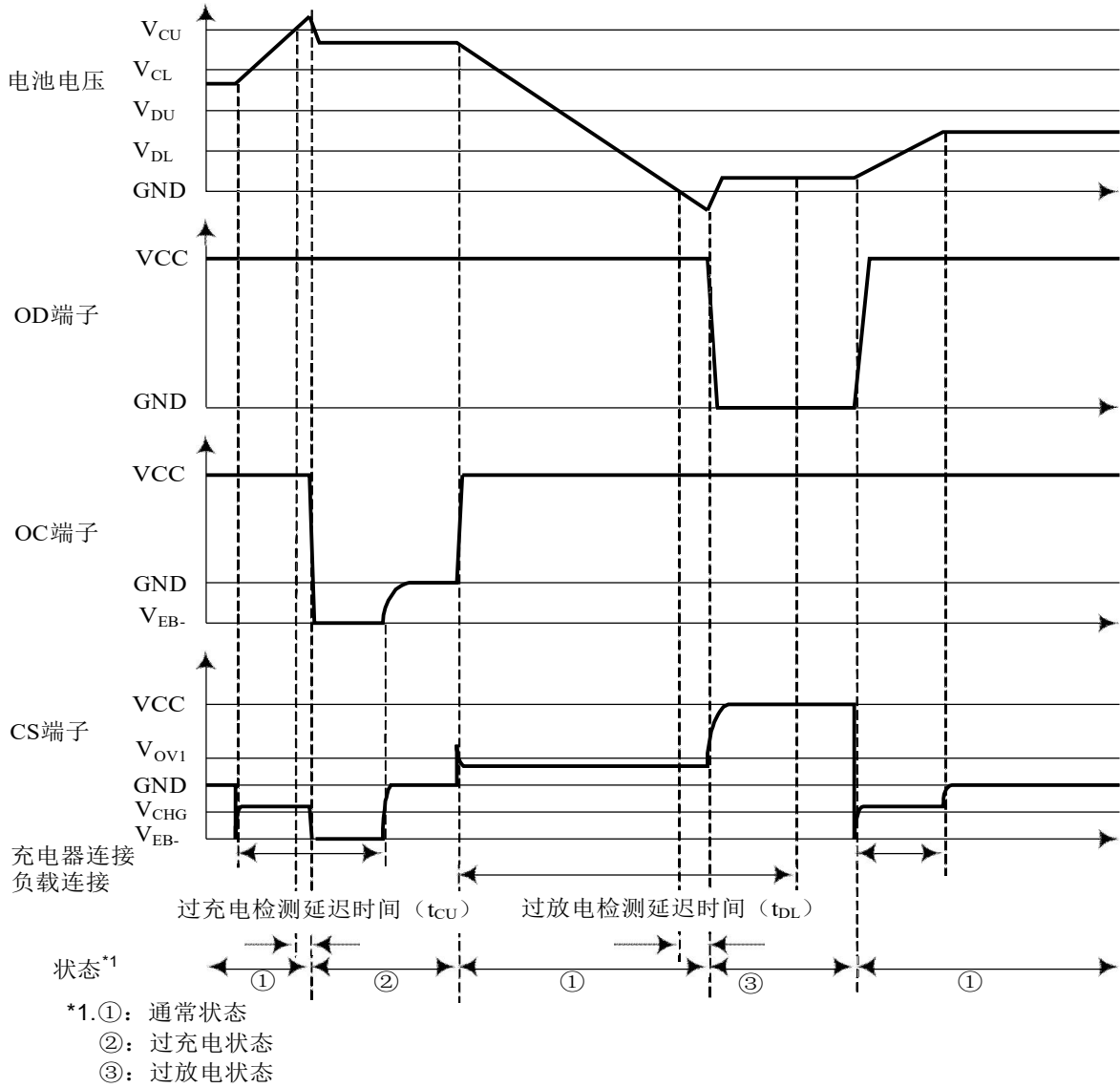
工作时序图
 过充电检测、过放电检测


图 3. 过充电检测、过放电检测

放电过流/充电过流检测

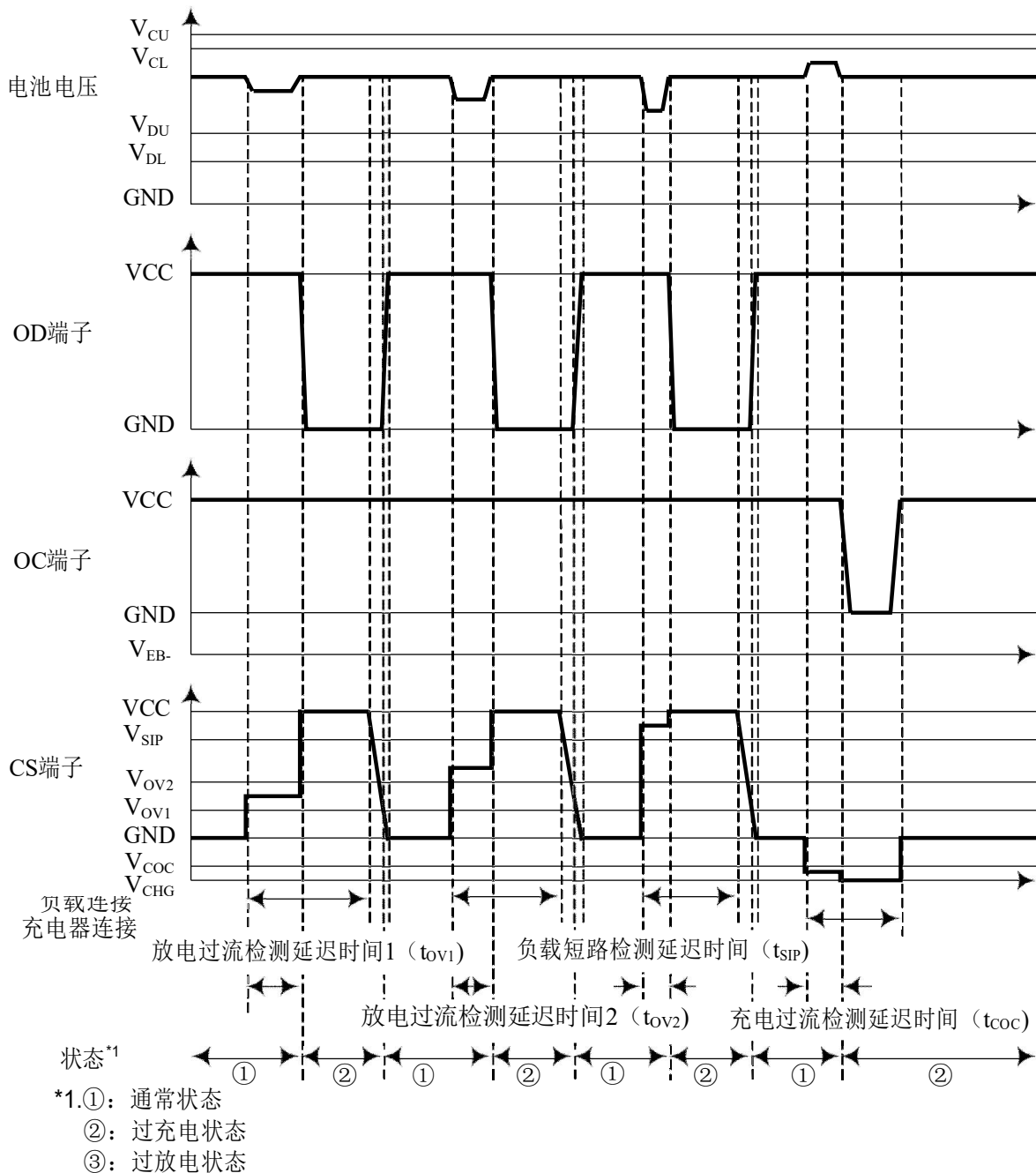


图 4. 放电过流/充电过流检测

充电器检测

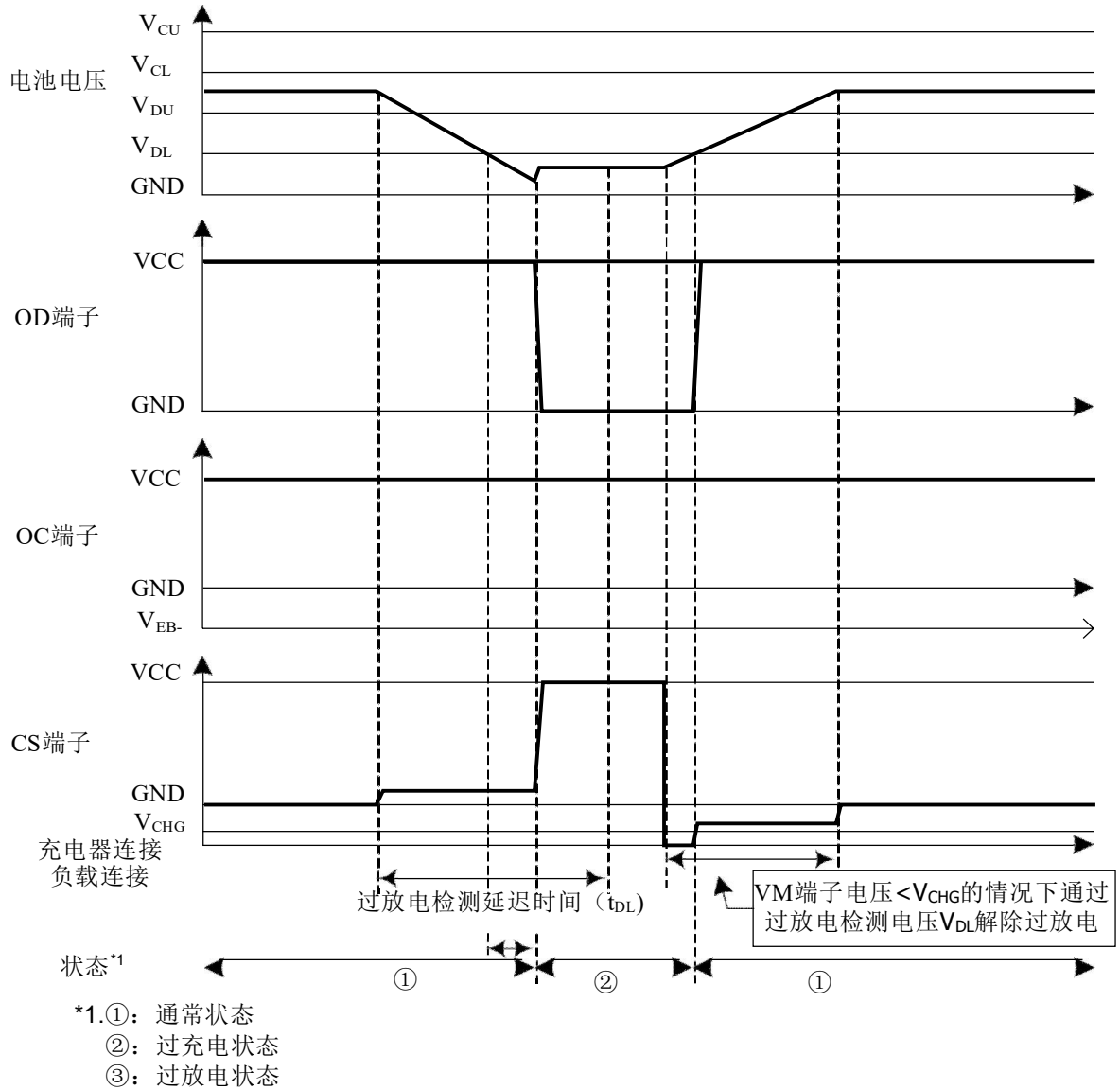


图 5. 充电器检测

双节锂电池保护

TMI4021

典型应用电路

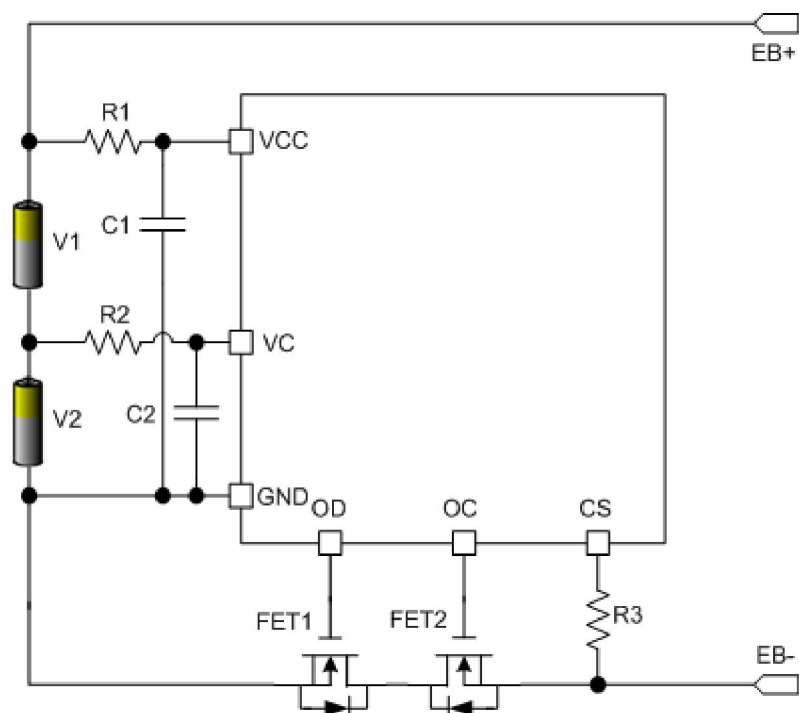


图 6. TMI4021 典型应用电路

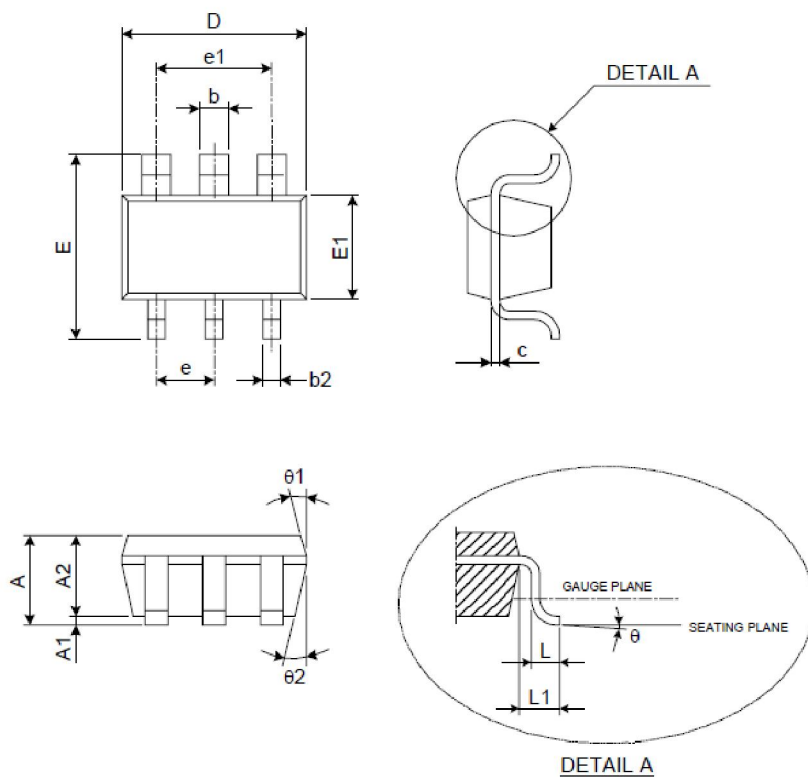
外围元器件参数

记号	元器件	目的	最小值	典型值	最大值
FET1	N 沟道 MOSFET	充电控制	-	-	-
FET2	N 沟道 MOSFET	放电控制	-	-	-
R1	电阻	ESD 保护	300Ω	470Ω	1kΩ
C1	电容	电源滤波	0.022uF	0.1uF	1uF
R2	电阻	ESD 保护	300Ω	470Ω	1kΩ
C2	电容	电源滤波	0.022uF	0.1uF	1uF
R3	电阻	充电器反向连接保护	300Ω	2kΩ	4kΩ

表 5. 外围元器件参数

双节锂电池保护

TMI4021

 封装尺寸
 SOT-23-6


Unit : mm

SYMBOL	MIN.	TYP.	MAX.
A	1.05	-	1.35
A1	0.05	-	0.15
A2	1.00	1.10	1.20
b	0.40	-	0.55
b2	0.25	-	0.40
c	0.08	-	0.20
D	2.70	2.90	3.00
E	2.60	2.80	3.00
E1	1.50	1.60	1.70
L	0.35	0.45	0.55
L1	0.60 REF.		
e	0.95 BSC.		
e1	1.90 BSC.		
θ	0°	5°	10°
θ1	3°	5°	7°
θ2	6°	8°	10°

 直销：深圳市高之地科技有限公司
www.hlec.com.cn


Wechat



1688