

2-5 节锂电池二次保护芯片

TMI4302

概述

TMI4302 是一款专为保护 2 串,3 串, 4串或者 5 串锂离子/聚合物电池的二次保护芯片, 可降低因电池过充而导致的电池损坏或寿命缩短的风险。

TMI4302 超小型 MSOP8 封装和最少的外部元器件需求使芯片易于整合至有限的电池包里。

应用

- 笔记本
- 电动工具
- 备用电源
- 锂聚合物可充电电池组

特点

- 内置高精度电压检测电路:
 - ◆ 过充电检测电压
高电压段: $V_{OV}=3.800V$ to $4.000V$; $25mV/step$
精度: $\pm 25mV$
- 内置过充延
- 低消耗电流:
 - ◆ $1\mu A$ (典型值), $3\mu A$ (最大值)
(All CELL@VCELL = 3.5V)
 - ◆ $0.5\mu A$ (典型值), $1.5\mu A$ (最大值)
(All CELL@VCELL = 2V)

典型应用电路

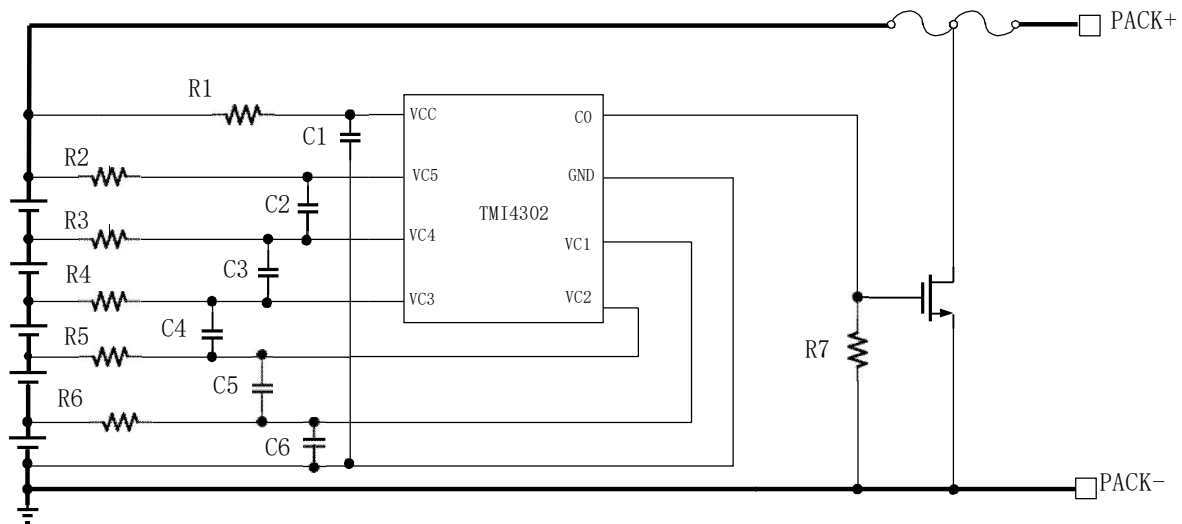


图 1 管脚排布

推荐参数表

符号	典型值	范围	单位
R1	200	100~1000	Ω
R2 R3 R4 R5 R6	1000	100~1000	Ω
C1	0.1	0.1~0.47	μF
C2 C3 C4 C5 C6	0.1	0.1~0.22	μF
R7	2.7		$M\Omega$

2-5 节锂电池二次保护芯片

TMI4302

产品目录表

参数 型号	过充电检测电压 (V_{CUN}) V	过充电释放电压 (V_{CLN}) V	延迟时间 (S)
TMI4302MA	3.900	3.800	2

表 1 产品目录

注释：需要其它参数的型号，请与我司销售人员联系。

管脚分布

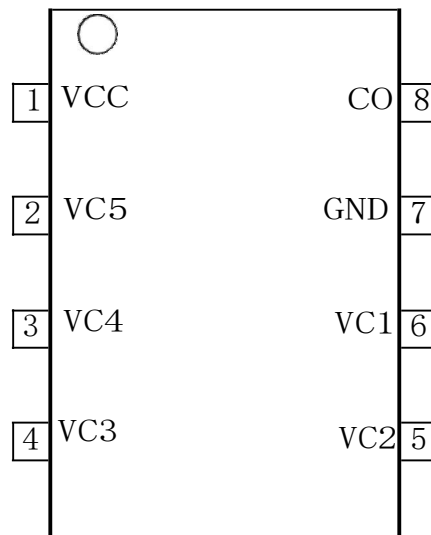


图 2 管脚排布

编号	符号	描述
1	VCC	芯片供电引脚
2	VC5	第五节电芯正极输入端
3	VC4	第五节电芯负极输入端，第四节电芯正极输入端
4	VC3	第四节电芯负极输入端，第三节电芯正极输入端
5	VC2	第三节电芯负极输入端，第二节电芯正极输入端
6	VC1	第二节电芯负极输入端，第一节电芯正极输入端
7	GND	第一节电芯负极输入端
8	CO	电池充电过压输出端

表 2. 管脚描述

2-5 节锂电池二次保护芯片

TMI4302

功能框图

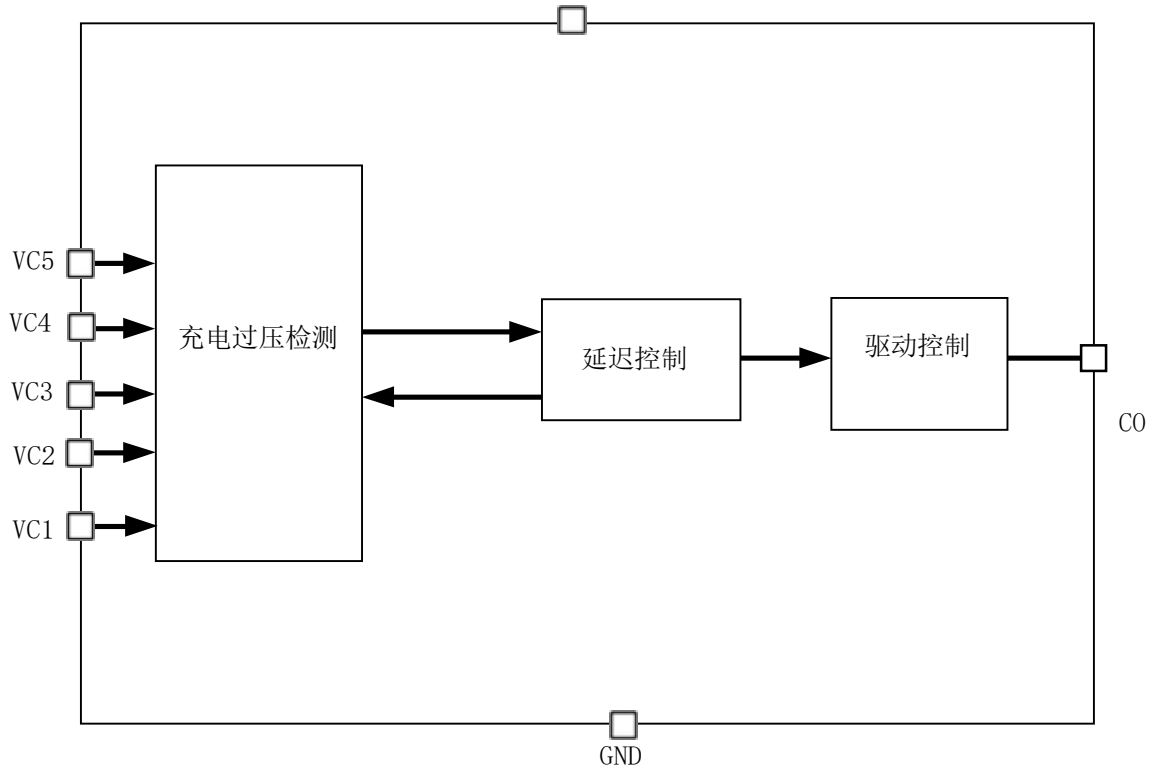


图 3. 功能框图

绝对最大额定值 (注意：应用不要超过最大额定值，以防止损坏。长时间工作在最大额定值的情况下可能影响器件的可靠性。)

参数	符号	适用端子	额定值	单位
VCC-GND 间输入电压	V_{CC}	VCC	GND-0.3~GND+36	V
VC1、VC2、VC3、VC4、VC5 输入端子电压	V_{VC1-5}	VC1、VC2、VC3、VC4、VC5	GND-0.3~ $V_{CC}+36$	V
CO 引脚输出耐压范围	V_{CO}	CO	GND-0.3~ $V_{CC}+36$	V
容许功耗	P_D	—	150	mW
工作环境温度	T_{OP}	—	-40~+85	°C
保存温度	T_{ST}	—	-40~+125	°C

表 3. 绝对最大额定值

2-5 节锂电池二次保护芯片

TMI4302

电气参数 (若无特别指明, $T_a=25^{\circ}\text{C}$)

项目	记号	最小值	典型值	最大值	单位	测试条件
电源工作电压	VCC	4.5		30	V	VCC-GND
单节工作电压	V _{CELL}	1.2	0	4.5	V	VC5 与 VC4, VC4 与 VC3, VC3 与 VC2, VC2 与 VC1, VC1 与 GND 之间电压差
电流部分						
流入 VCC 工作电流	I _{VCC}		1.5	3	uA	所有 V _{CELL} =3.5V
			0.1	1		所有 V _{CELL} =1.5V
流入 VC5 电流	I _{VC5}			3	uA	所有 V _{CELL} =3.5V
				1	uA	所有 V _{CELL} =1.5V
VC(N)流入 VC(N-1)电流 (N 从 1 到 4)	I _{VCN}	-0.25		0.25	uA	所有 V _{CELL} =3.5V
过充电压部分						
过充保护电压	V _{OV}	V _{OV} - 0.025	V _{OV}	V _{OV} + 0.025	V	
过充电压精度	V _{OVA}		25		mV	
过充释放迟滞电压	V _{HYS}		0.1		V	
过充保护延迟时间	T _{OV}		2		S	
驱动部分						
CO 管脚高电平输出	V _{COH-1}	11.5	12.5	13.5	V	V _{CC} >13V
CO 管脚高电平输出	V _{COH-2}	V _{DD} -1	V _{DD} -0.7		V	V _{CC} <13V
CO 管脚低电平输出				0.2	V	
测试模式						
进入测试模式电压	V _{TM-EN}	4.5			V	V _{CC} >V _{VC5} +V _{TM-EN}
推出测试模式电压	V _{TM-EX}			1	V	V _{CC} <V _{VC5} +V _{TM-EX}
测试模式 OVP 延迟时间	T _{OV-TM}		1		mS	V _{CC} >V _{VC5} +V _{TM-EN}

2-5 节锂电池二次保护芯片

TMI4302

工作说明

TMI4302 是一款专为2节，3节，4节或者5节开发的锂电池电池包开发的二次保护芯片

工作模式

- 正常工作模式
- 过充保护模式
- 测试模式

正常工作模式

当所有 V_{CELL} 电压小于 V_{OV} , TMI4302 处于正常工作模式。

在正常工作模式下，芯片最大工作电流小于 $3\mu A(I_{VCC}+I_{VC5})@V_{CELL}=3.5V$, CO 输出管脚电压低电平。

过充保护模式

当任意一节 V_{CELL} 电压大于 V_{OV} , 并

且持续时间超过 T_{OVP} , TMI4302 进入过压保护模式, CO 管脚输出高电平。

过充延迟时间内部设定, 可根据客户需设定为 1S, 2S, 4S。当所有 V_{CELL} 电压小于 V_{OV} , TMI4302 返回正常工作模式, CO 管脚输出低电平。

测试模式

当 VCC 管脚电压满足:

$V_{CC} > V_{C5} + V_{TMEN}$, TMI4302 进入测试模式

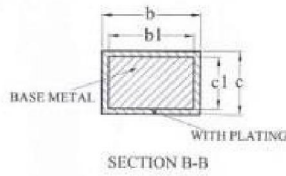
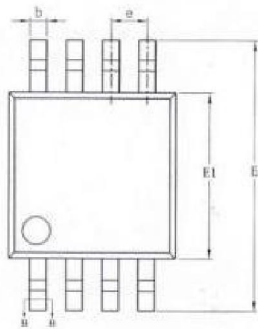
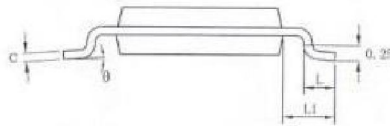
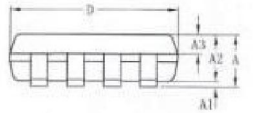
式, 过充检测延迟时间缩小为 1mS, 缩短测试时间。

当 VCC 管脚电压满足: $V_{CC} < V_{C5} + V_{TM-EX}$, 退出测试模式, 返回正常工作模式。

2-5 节锂电池二次保护芯片

TMI4302

封装尺寸
MSOP8L



SYMBOL	MILLIMETER		
	MIN	NOM	MAX
A	—	—	1.10
A1	0.05	—	0.15
A2	0.75	0.85	0.95
A3	0.30	0.35	0.40
b	0.28	—	0.36
b1	0.27	0.30	0.33
c	0.15	—	0.19
c1	0.14	0.15	0.16
D	2.90	3.00	3.10
E	4.70	4.90	5.10
E1	2.90	3.00	3.10
e	0.65HSC		
L	0.40	—	0.70
L1	0.95REF		
φ	D	—	R

直销：深圳市高之地科技有限公司
www.hlec.com.cn



Wechat



1688