

1.概述

SIT8997 内置高精度电压检测电路和延时电路进行电压、电流以及温度的监控，保证 Pack 安全。此外，SIT8997 具有 0V 充电功能，提升 Pack 使用寿命。

SIT8997 具有三种工作模式：正常模式、休眠模式和关机模式。当任意电芯处于低容量状态时，SIT8997 进入休眠模式来降低系统功耗。

特点

◆ 高精度电压检测功能：

过充电保护电压 V_{OV} : 3.200V-4.400V (档位 25mV)

过充电保护电压精度: $\pm 15\text{mV}$

迟滞电压: 0-400mV

过放保护电压 V_{UV} : 2.0V - 3.6V (档位 100mV)

过放电保护电压精度: $\pm 30\text{mV}$

过放电保护解除迟滞电压: 0-1.6V

◆ 放电过流检测功能：

过流 1 保护电压 V_{DOC1} : 0.025V - 0.350V (档位 25mV)

过流 1 保护电压精度: $\pm 10\text{mV}$

过流 2 保护电压 V_{DOC2} : $2 \times V_{DOC1}$ (档位 50mV)

过流 2 保护电压精度: $\pm 15\text{mV}$

◆ 短路检测功能：

短路保护电压 V_{SC} : $4 \times V_{DOC1}$ (档位 100mV)

短路保护电压精度: $\pm 15\text{mV}$

◆ 充电过流检测功能：

充电流保护电压 V_{COC} : 10mV – 50mV (档位 10mV)

充电过流保护精度 10mV: $\pm 5\text{mV}$; 20mV-50mV: $\pm 10\text{mV}$

6/7 节锂电池保护

SIT8997

- ◆ 断线检测功能
- ◆ 电池平衡功能
 - 平衡开启阈值电压：3.2V-4.375V (25mV 一档)
 - 平衡阈值电压精度：±25mV
- ◆ 温度检测功能：
 - 充电高温保护温度：50°C 充电高温保护温度精度：±4 °C(Max.)
 - 充电低温保护温度：-5°C 充电低温保护温度精度：±4 °C(Max.)
 - 放电高温保护温度：70°C 放电高温保护温度精度：±4 °C (Max.)
- ◆ 外接电容设置过放电压保护延时、放电过流 1 保护延时以及放电过流 2 保护延时
- ◆ 过充电压、过充电流保护延时、短路保护延时以及温度保护延时固定
- ◆ 工作电压范围：3V - 40V
- ◆ 工作温度范围：-40°C~85°C
- ◆ 集成 N-MOSFET 驱动
- ◆ 低功耗设计：
 - 正常工作功耗：20 uA (Max.)
 - 休眠模式功耗：3 uA (Max.)
- ◆ 封装形式：20-pin TSSOP
- ◆ SEL 管脚选择 6/7 串应用

3.订购信息

参数 版本序号	V _{OVP} (V)	V _{OVr} (V)	V _{BL} (V)	V _{UVP} (V)	V _{UVR} (V)	V _{DOCP} (V)	V _{COCP} (V)	负载 锁定 工能	断线 检测 功能
A	4.250	0.100	4.225	2.700	3.000	0.100	0.050	有	有
B	3.900	3.600	3.85	2.200	2.700	0.100	0.050	有	有
C	3.850	3.750	3.800	2.200	2.500	0.100	0.050	有	有
D									
E									

注释:目前只有 A, B, C 版本

4.功能框图

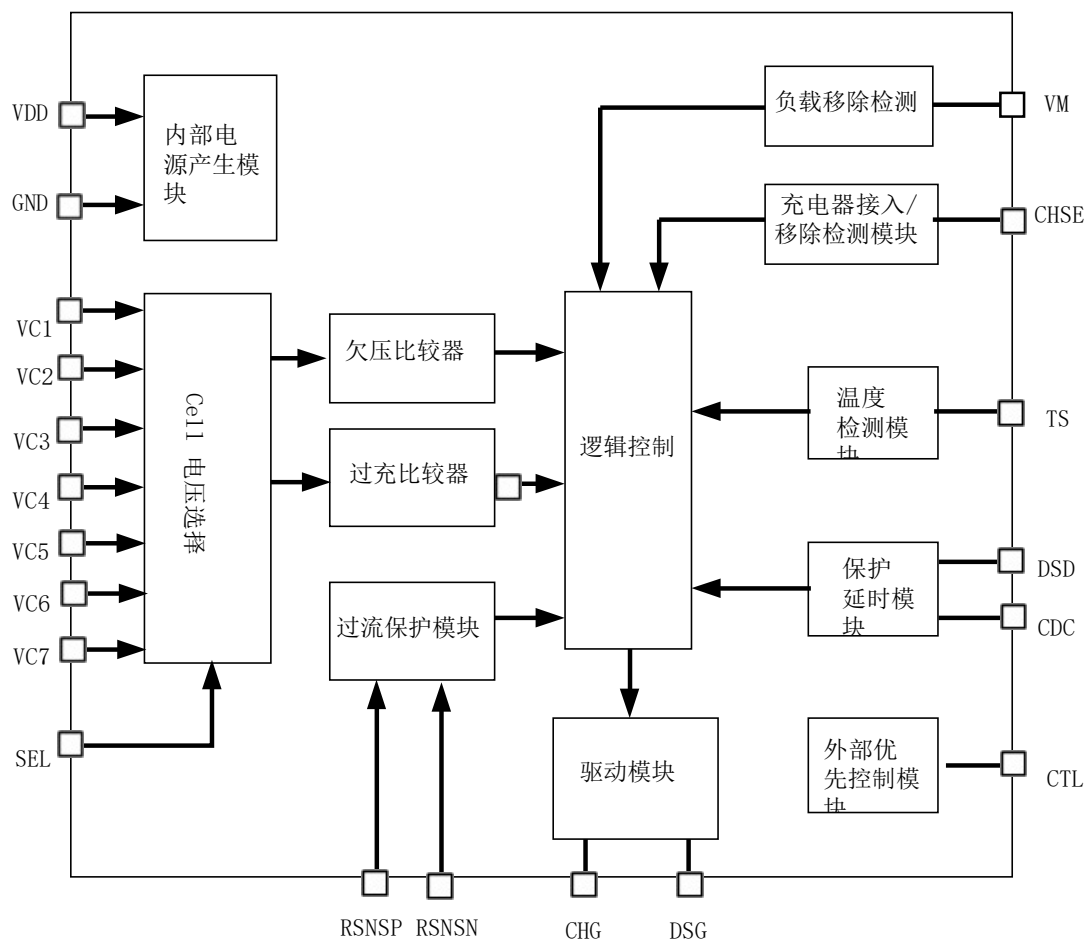


图 1 SIT8997 系统框图

5.管脚图

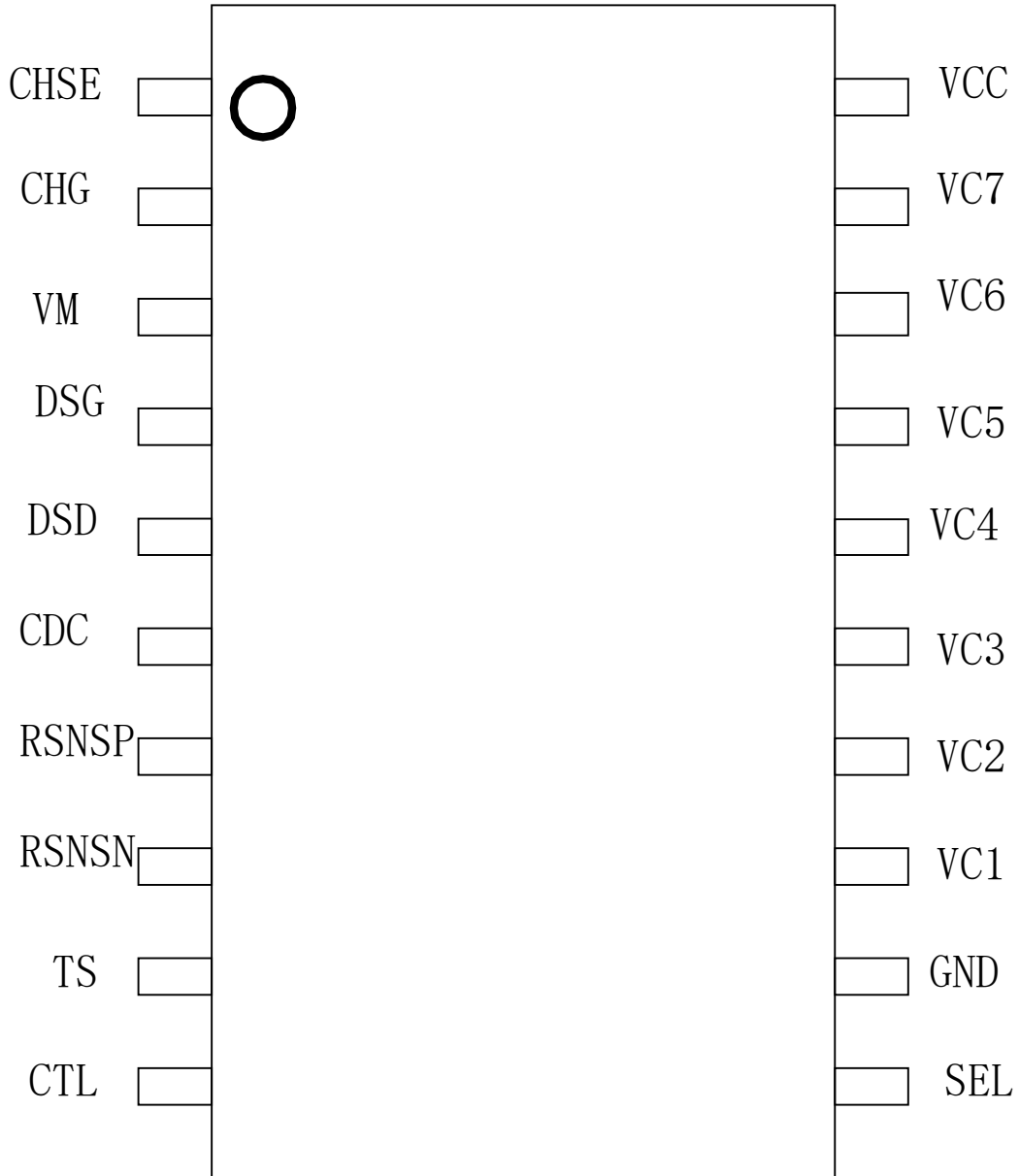


图 2 SIT8997 管脚图

6.管脚定义

管脚号	管脚名	I/O	功能描述
1	CHSE	I	充电器检测管脚
2	CHG	O	充电 MOSFET 控制管脚
3	VM	I	负载检测管脚
4	DSG	O	放电 MOSFET 控制管脚
5	DSD	I/O	放电延时电容连接管脚
6	CDC	I/O	放电过流延时电容连接管脚
7	RSNSP	I	电流检测管脚正端
8	RSNSN	I	电流检测管脚负端
9	TS	I	温度电阻连接管脚
10	CTL	I	DSG、CHG 输出控制管脚
11	SEL	I	7/6 节应用控制管脚
12	GND		电源地连接管脚
13	VC1	I	第一节电芯正端连接管脚
14	VC2	I	第二节电芯正端连接管脚
15	VC3	I	第三节电芯正端连接管脚
16	VC4	I	第四节电芯正端连接管脚
17	VC5	I	第五节电芯正端连接管脚
18	VC6	I	第六节电芯正端连接管脚
19	VC7	I	最高节电芯正端连接管脚
20	VDD	I	电源正端连接管脚

7.功能描述

7.1 正常模式

下列条件均满足时，SIT8997 处于正常模式：

- (1) 所有电芯电压位于过充电保护电压 (V_{OV}) 与过放电保护电压 (V_{UV}) 之间
- (2) RSNP 与 RSNSN 管脚电压小于放电过流 1 保护电压 V_{DOC1}
- (3) TS 管脚检测温度位于充电高温保护温度 T_{COF} 与充电低温保护温度 T_{CUT} 之间
- (4) 无安全保护发生

7.2 过充电保护状态

下列条件均满足时，SIT8997 进入过充电保护状态：

- (1) 任意电芯电压高于过充电保护电压 V_{OV}
- (2) 状态(1)持续时间超过过充电保护延时 t_{OV}

处于过充电保护状态时，CHG 管脚输出高阻态。

下列条件均满足时，过充电保护状态解除：

- (1) 充电器移除时所有电芯电压低于 V_{OV} 或者充电器在位时所有电芯电压低于过充电保护解除电压 V_{OVR}
- (2) 状态(1)持续时间超过过充电保护解除延时 t_{OVR}

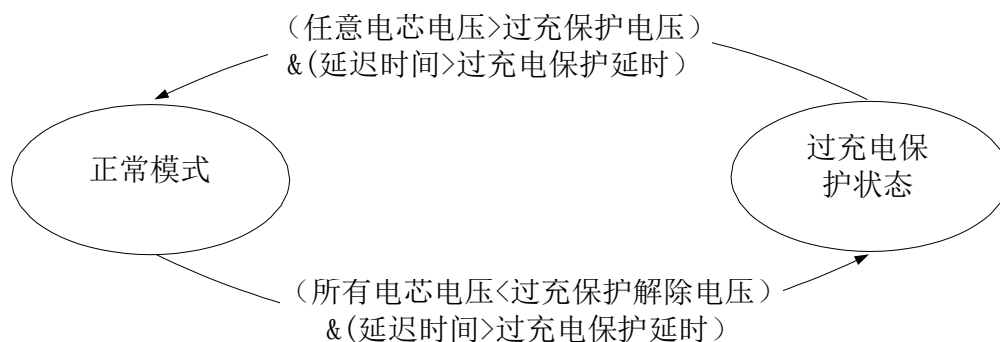


图 3 过充电保护状态转移图

6/7 节锂电池保护

SIT8997

7.3 过放电保护状态

下列条件均满足时，SIT8997 进入过放电保护状态：

- (1) 任意电芯电压低于过放电保护电压 V_{UV}
- (2) 状态(1)持续时间超过过放电保护延时 t_{UV} 处于过放电保护状态时，CHG 输出高阻态（负载锁定时），DSG 管脚输出低电平。

负载锁定解除后，下列条件均满足时，过放电保护状态解除：

- (1) 检测到充电器且所有电芯电压高于 V_{UV} ，或移除负载且所有电芯电压高于过放电保护解除电压 V_{UVR}
- (2) (1)中状态持续时间超过过放电保护解除延时 t_{UVR}

注释 3： 当下列条件满足其中之一时，负载锁定解除,退负载锁定延时 64ms：

- (1) 拔除负载
- (2) 接充电器

7.4 休眠模式

下列条件均满足时，SIT8997 进入休眠模式：

- (1) 过放电状态持续时间超过休眠延时 t_{UVP} (32s Typ.)
- (2) 未连接充电器 (未连接充电器判断条件：CHSE 管脚电平 $> V_{CHSE}$)

注释 4： 过放电保护后，当过放电保护状态持续时间超过 30s，此时 SIT8997 开启 CHSE 内部电阻上拉到 VDD 来判断充电器是否连接。

处于休眠模式，SIT8997 关闭系统大部分模块，停止电压/温度/电流检测。CHG 管脚输出高阻态，DSG 管脚输出低电平。

下列条件满足时，SIT8997 退出休眠模式：

连接充电器 (连接充电器判断条件：CHSE 管脚电平 $\leq V_{CHSE}$)

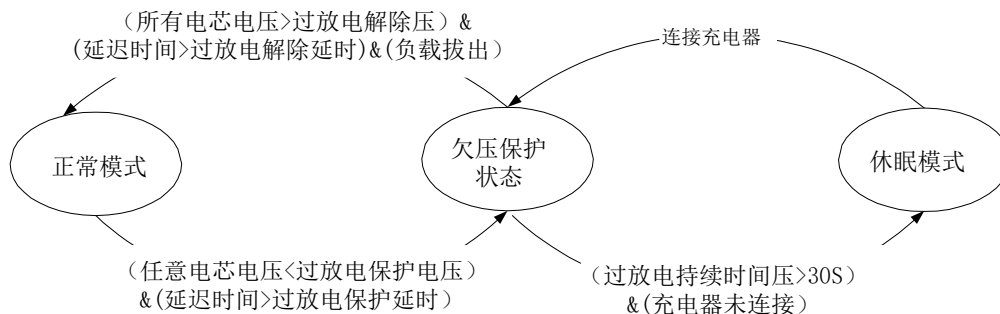


图 4 过放电保护状态转移图

7.5 放电过流保护状态

SIT8997 内置两级放电过流保护，过流 1 保护电压 V_{DOc1} 小于过流 2 保护电压 V_{DOc2} ，过流 1 保护延时 t_{DOc1} 大于过流 2 保护延时 t_{DOc2} 。

下列条件均满足时，SIT8997 进入过流保护状态：

- (1) $RSNSP$ 与 $RSNSN$ 管脚电压高于过流 1 保护电压 V_{DOc1} (过流 2 保护电压 V_{DOc2})
- (2) (1)中状态持续时间超过过流1 保护延时 t_{DOc1} (过流2 保护延时 t_{DOc2}) 处于过流保护状态时，CHG 输出高阻态，DSG 管脚输出低电平。

下列条件均满足时，过流保护状态解除：

- (1) 负载拔出 (负载拔出判断条件： VM 管脚电平低于 V_{VM})
- (2) (1)中状态持续时间超过过流保护解除延时 t_{DOCR}

注释 5： 过流保护后，此时 SIT8997 开启 VM 内部电阻下拉到 GND 来判断负载是否拔出。

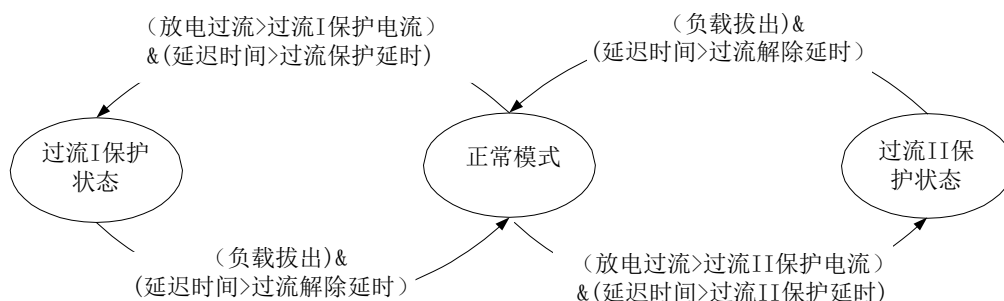


图 5 过流保护状态转移图

7.6 短路保护状态

下列条件均满足时，SIT8997 进入短路保护状态：

- (1) RSNSP 与 RSNSN 管脚电压高于短路保护电压 V_{SC}
- (2) (1)中状态持续时间超过充电过流保护延时 t_{COC} 处于短路保护状态时，CHG 输出高阻态，DSG 管脚输出低电平。

下列条件均满足时，短路保护状态解除：

- (1) 负载拔出 (负载拔出判断条件：VM 管脚电平低于 V_{VM})；
- (2) (1)中状态持续时间超过短路保护解除延时 t_{SCR} 。

注释 6： 短路保护后，此时 SIT8997 开启 VM 内部电阻下拉到 GND 来判断负载是否拔出。

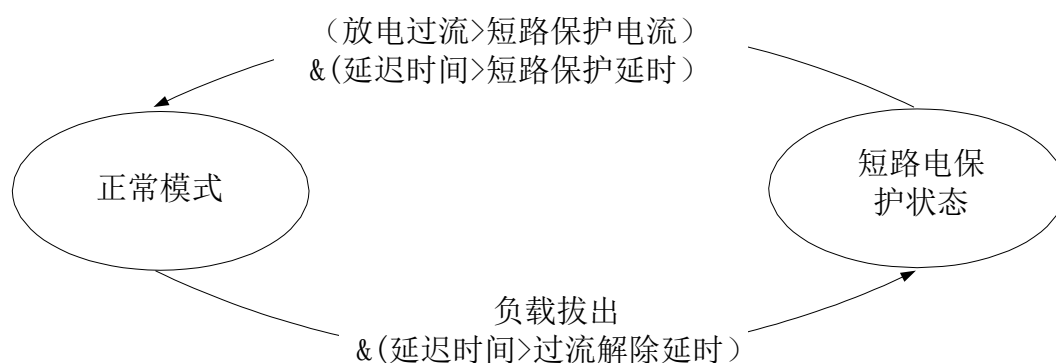


图 6 短路保护状态转移图

6/7 节锂电池保护

SIT8997

7.7 充电过流保护

下列条件均满足时，SIT8997 进入短路保护状态：

- (1)RSNSN 与 RSNSP 管脚电压高于充电过流保护电压 V_{COC} ；
- (2) (1)中状态持续时间超过充电过流保护延时 t_{COC} 处于充电过流保护状态时，CHG 输出高阻态。

下列条件均满足时，充电过流保护状态解除：

- (1)charger 拔出且状态持续时间超过充电过流保护解除延时 t_{COCR} 。

7.8 温度保护

当 TS 管脚外接温度电阻 (温度电阻采用 NTC，建议使用 103AT ($\beta = 3435$)) 时，SIT8997 能进行温度保护，包括：充电高温保护、充电低温保护以及放电高温保护。

当温度电阻使用 103AT ($\beta = 3435$) 时，温度保护规则如下：

7.8.1 充电高温保护状态 下列条件均满足时，SIT8997进入充电高温保护状态：

- (1) 温度高于充电高温保护温度 T_{COT} ，且持续时间大于 3s 处于充电高温保护状态时，如果检测为充电状态，则 CHG 管脚输出高阻态。

下列条件均满足时，充电高温保护状态解除：

- (1) 温度低于充电高温保护恢复温度 T_{COTR} ，且持续时间大于 3s。

7.8.2 充电低温保护状态

下列条件均满足时，SIT8997 进入充电低温保护状态：

- (1) 温度低于充电低温保护温度 T_{CUT} ，且持续时间大于 3s，处于充电低温保护状态时，如果检测为充电状态，则 CHG 管脚输出高阻态。

下列条件均满足时，充电低温保护状态解除：

- (1) 温度高于充电低温保护恢复温度 T_{CUTR} ，且持续时间大于 3s。

7.8.3 放电高温保护状态

下列条件均满足时，SIT8997 进入放电高温保护状态：

- (1) 温度高于放电高温保护温度 T_{DOT} ，且持续时间大于 3s。处于放电高温保护状态时，CHG 管脚输出高阻态，DSG 管脚输出低电平。

下列条件均满足时，放电高温保护状态解除：

6/7 节锂电池保护

SIT8997

(1) 温度低于放电高温保护恢复温度 T_{DOTH}

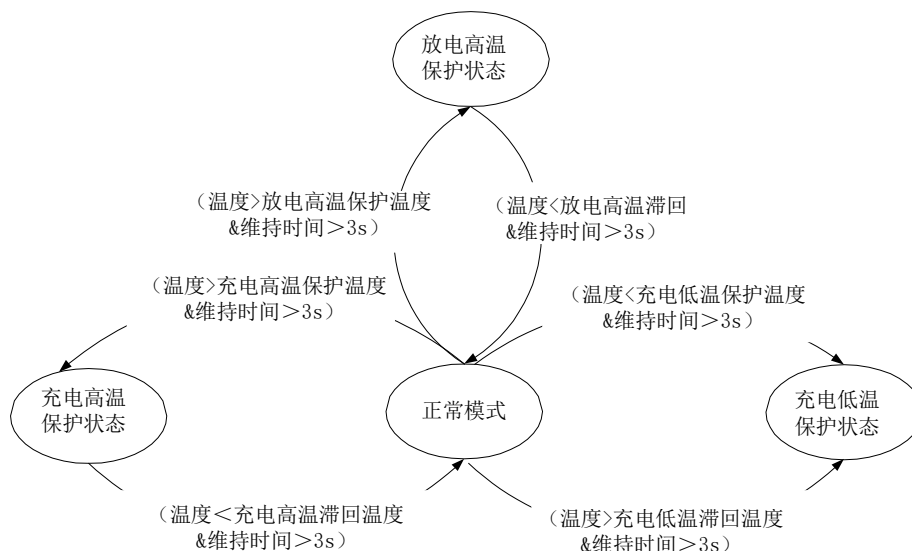


图 7 温度保护状态转移图

SIT8997 推荐使用NTC 电阻103AT ($\beta = 3435$)，其不同温度对应的阻值如下表所示：

温度点 (°C)	103AT 电阻值(KΩ)	电阻值变异范围(KΩ)
-20	67.77	72.72-63.20
-15	53.41	57.11-49.98
-10	42.47	45.27 - 39.86
-5	33.90	36.02 - 31.92
0	27.28	28.90 - 25.76
5	22.05	23.29 - 20.88
25	10	9.700 - 10.30
45	4.911	5.094 - 4.735
47	4.554	4.691 - 4.417
50	4.16	4.306 - 4.018
55	3.536	3.654 - 3.421
60	3.02	3.115 - 2.927
65	2.588	2.665 - 2.513
70	2.288	2.291 - 2.167

表 1 103AT ($\beta = 3435$) 电阻值与温度关系表

7.9 平衡功能

SIT8997 监控系统中，当任何电芯电压超过平衡开启电压 V_{OB} ，且持续时间超过平

6/7 节锂电池保护

SIT8997

平衡开启延时 T_{BL} ，SIT8997 将开启内部平衡电路对电芯充电电流进行均衡，上述功能称之为平衡功能。SIT8997 采用奇偶平衡的方式，即相邻电芯不同时发生平衡，平衡周期为 250ms。

当下述任意条件满足时，系统推出平衡时序：

- (1) 电芯低于 V_{OB} ；
- (2) 有温度保护发生、芯片处于过放电压或过放电流保护状态。

7.10 充放电状态判定

SIT8997 由 RSNP 管脚电平判断系统充放电状态。当 RSNP 管脚电平高于放电状态检测电压 V_{DCH} ，则判定系统处于放电状态，除放电状态外，系统处于充电状态。

7.11 0V 充电功能

Pack 电压不小于 1.5V，当充电器电压大于 V_{OCHA} 时，SIT8997 允许充电器给 Pack 充电。若充电 MOSFET 开启阈值电压不同，充电器最低需求电压不同。

8.功能设定

8.1 SEL 管脚设定

SIT8997 中，SEL 管脚用于配置 4/5 节应用，具体设置方法如下表所示：

SEL	芯片功能
GND 电平	6 节电芯保护
VDD 电平	7 节电芯保护

8.2 CTL 管脚设定

CTL 端口用于控制 CHG 和 DSG 端口的输出电压且保护优先级高于内部保护电路。

CTL	DSG	CHG
VDD 电平	GND	高阻
GND 电平	正常	正常

6/7 节锂电池保护

SIT8997

8.3 延时时间设定

SIT8997 中，可设置部分保护延时及保护解除延时。延时时间设定的细节如下表所示：

内容	标号	关联设置	计算方法
过充电保护延时	t_{OV}	芯片内部固定	1s
过充电保护解除延时	t_{OVR}	芯片内部固定	160ms
过充电流保护延时	t_{COC}	芯片内部固定	1s
过充电流保护解除延时	t_{COCR}	芯片内部固定	100ms
过放电保护延时	t_{UV}	DSD 管脚外接电容 CDS	$1s \times CDS / 0.1\mu F$
过放电保护解除延时	t_{UVR}	DSD 管脚外接电容 CDS	$100ms \times CDS / 0.1\mu F$
过流 1 保护延时	t_{DOC1}	CDC 管脚外接电容 CCDC	$1s \times CCDC / 0.1\mu F$
过流 2 保护延时	t_{DOC2}	CDC 管脚外接电容 CCDC	$0.1s \times CCDC / 0.1\mu F$ 或 $0.35s \times CCDC / 0.1\mu F$
过流保护解除延时	t_{DOCR}	CDC 管脚外接电容 CCDC	$0.1s \times CCDC / 0.1\mu F$
短路保护延时	t_{SC}	芯片内部固定	250us
短路保护解除延时	t_{SCR}	CDC 管脚外接电容 CCDC	$1s \times CCDC / 0.1\mu F$ 或 $0.1s \times CCDC / 0.1\mu F$
温度保护延时	t_T	芯片内部固定	3s
温度保护退出延时	t_{TR}	芯片内部固定	3s
休眠模式延时	t_{UVP}	芯片内部固定	32s

6/7 节锂电池保护

SIT8997

9.典型应用图

9.1 7 串同口应用

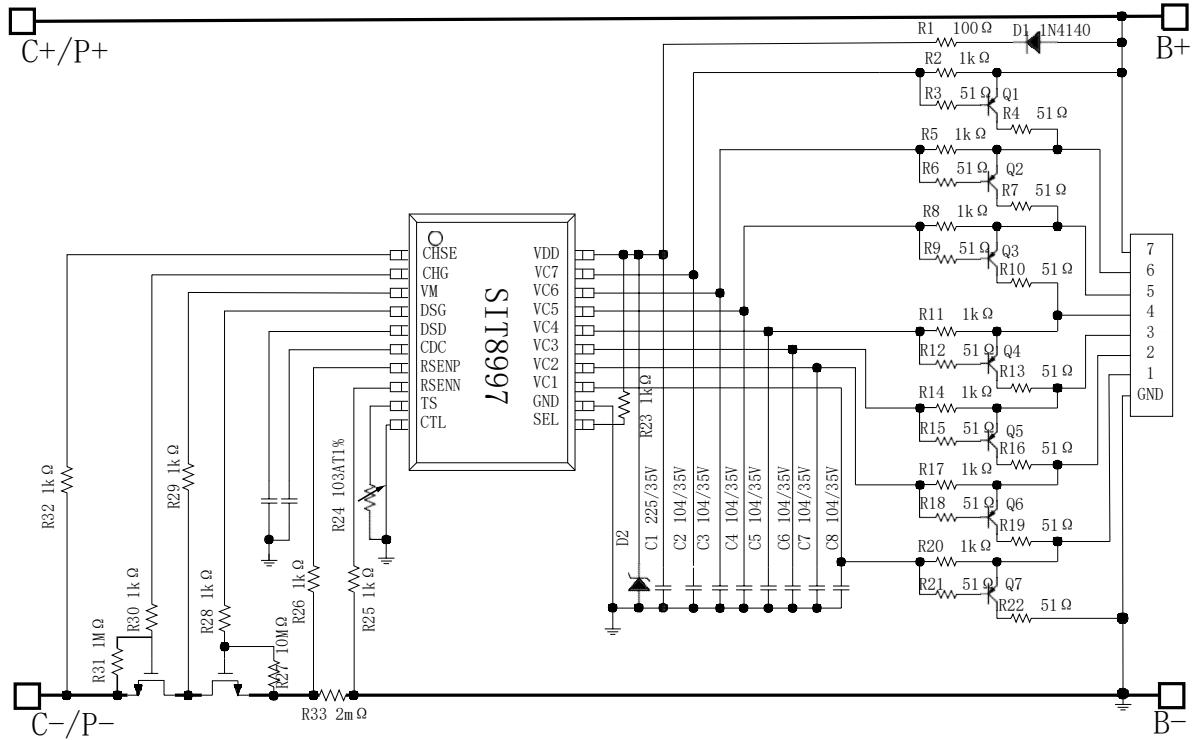


图 8 SIT8997 典型应用图 (7 串同口)

6/7 节锂电池保护

SIT8997

9.2.6 串同口应用

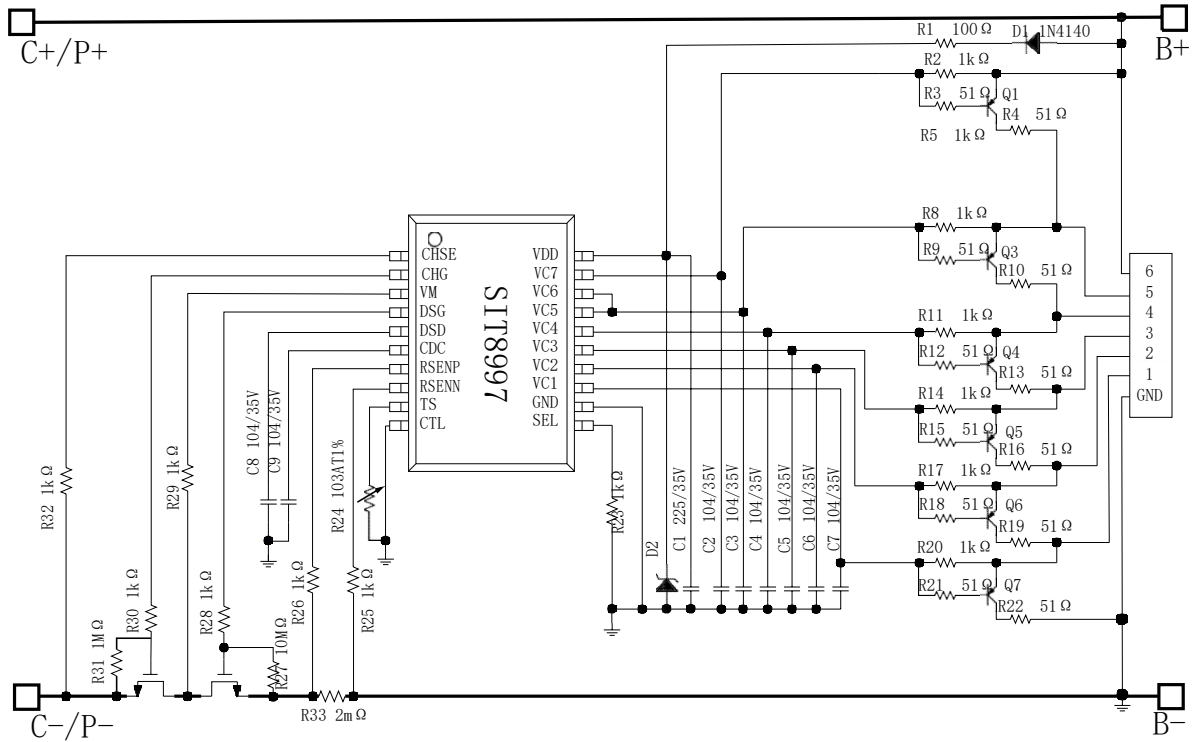


图 9 SIT8997 典型应用图 (6 串同开口)

6/7 节锂电池保护

SIT8997

9.3 7 串分口应用

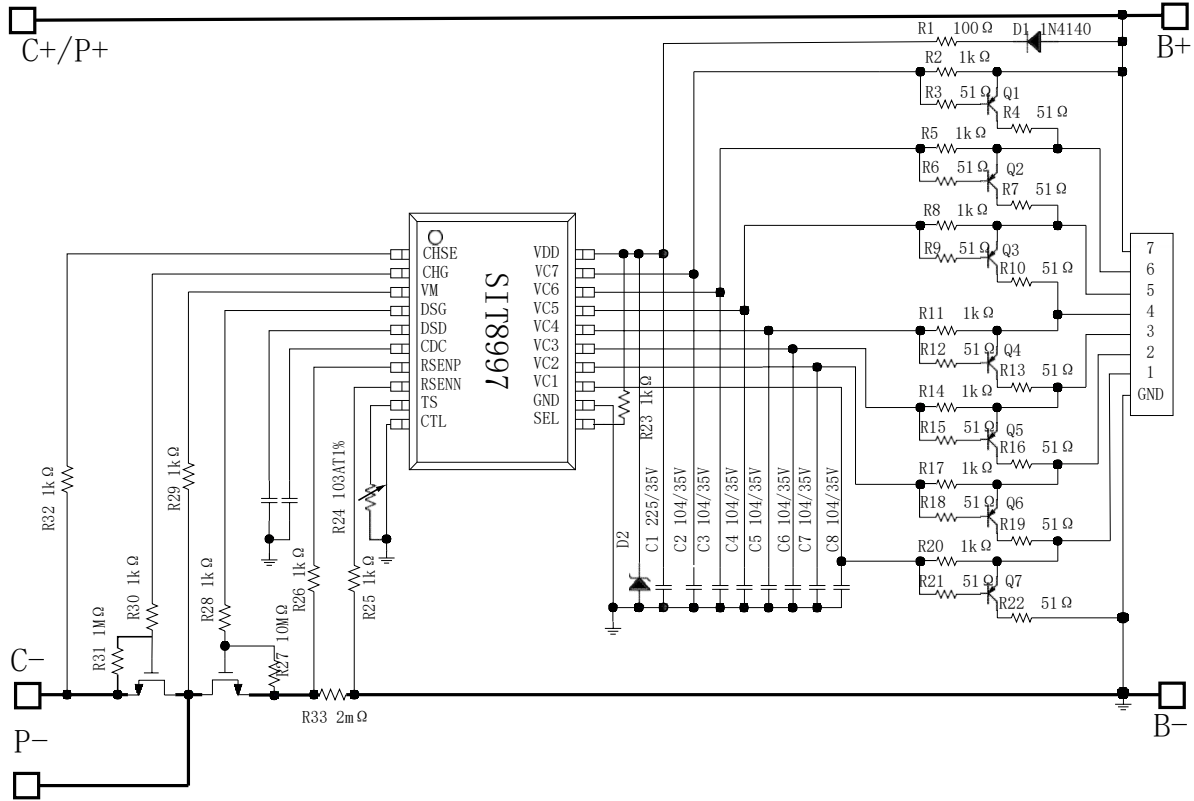


图 10 SIT8997 典型应用图（7 串分口）

6/7 节锂电池保护

SIT8997

10. 电气特性

10.1 极限参数

信号	管脚名	极限范围	单位
VDD 和 GND 间输入电压	VDD	GND-0.3 to GND+40	V
高压输入端	DSG/VC1 - VC4/SEL	GND-0.3 to VDD+0.3	V
	VM/CHG/CHSE	VDD-40 to VDD+0.3	V
低压输入端	VI/CDC/DSD/TS/TEST	GND-0.3 to 5.5	V
工作温度		-40 to 85	°C
存储温度		-40 to 125	°C

10.2 直流电气特性 (无特别说明, 电气特性在 25°C 下测得)

项目	记号	条件	最小值	典型值	最大值	单位
过充部分						
过充电保护电压	V _{OV}	—	3.200		4.400	V
过充电保护电压精度	V _{OVA}	—	-25		25	mV
过充电保护电压 Step	V _{OVS}	—		25		mV
过充电保护解除电压	V _{OVR}	—	3.200		4.400	V
过充电保护解除电压精度	V _{OVRA}		-25		25	mV
过充电保护解除电压 Step	V _{OVRs}			25		mV
过充电保护延时	T _{OV}		0.5	1	1.5	s
过充电保护解除延时	T _{OVR}		0.5	1	1.5	ms
过放部分						
过放电保护电压	V _{UV}	—	2.000		3.600	V
过放电保护电压精度	V _{UVA}	—	-50		50	mV
过放电保护电压 Step	V _{UVS}	—		100		mV
过放电保护解除电压	V _{UVR}	—	2.000		3.700	V
过放电保护解除电压精度	V _{UVRa}		-50		50	mV
过放电保护解除电压 Step	V _{UVRs}			100		mV
过放电保护延时	t _{UV}	DSD 管脚外接 0.1μF 电容, 精度±10%	0.5	1	1.5	s
过放电保护解除延时	t _{UVR}	DSD 管脚外接 0.1μF 电容, 精度±10%	50	100	150	ms
充电过流部分						
充电过流保护电压	V _{COC}		10		50	mV
		10mV 档位	-5		5	
		20-50mV 档位	-10		10	
充电过流保护电压 Step	V _{COC}			10		

6/7 节锂电池保护

SIT8997

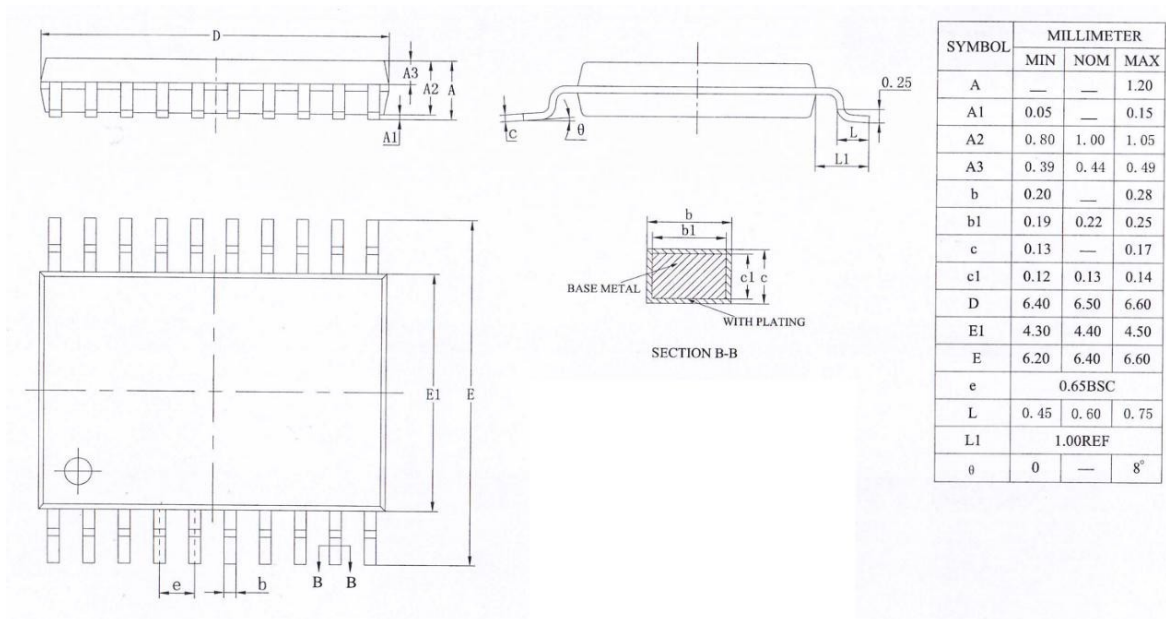
充电过流保护延时	t_{COC}		0.5	1	1.5	s
充电过流恢复延时	t_{COCR}		50	100	150	ms
放电过流部分						
过流 1 保护电压	V_{DOC1}		25		400	mV
过流 1 保护电压精度	V_{DOC1A}		-10		10	mV
过流 1 保护电压 Step	V_{DOC1S}			12.5		mV
过流 1 保护延时	t_{DOC1}	CDC 管脚外接 0.1 μ F 电容, 精度 \pm 10%	0.5	1	1.5	s
过流 2 保护电压	V_{DOC2}			$2*V_{DOC1}$		V
过流 2 保护电压精度	V_{DOC1A}		-20		20	mV
过流 2 保护电压 Step	V_{DOC2S}			$2*V_{DOC1S}$		mV
过流 2 保护延时	T_{DOC2}	CDC 管脚外接 0.1 μ F 电容, 精度 \pm 10%	50	100	150	mS
短路保护电压	V_{SC1}			$4*V_{DOC1}$		V
短路保护电压精度	V_{SC1A}		-45		45	mV
短路保护电压 Step	V_{SC1S}			$4*V_{DOC1S}$		
短路保护延时	t_{SC}		200	250	300	us
过流保护解除延时	t_{DOCR}		0.5	1	1.5	s
			50	100	150	ms
短路保护解除延时	t_{SCR}		0.5	1	1.5	s
			50	100	150	ms
温度部分						
充电高温保护温度	T_{COT}		46	50	54	$^{\circ}$ C
充电高温保护恢复温度	T_{COTR}		41	45	49	$^{\circ}$ C
放电高温保护温度	T_{DOT}		66	70	74	$^{\circ}$ C
放电高温保护恢复温度	T_{DOTR}		51	55	59	$^{\circ}$ C
充电低温保护温度	T_{CUT}		-10	-5	0	$^{\circ}$ C
充电低温保护恢复温度	T_{CUTR}		-5	0	5	$^{\circ}$ C
温度保护检测延时	t_T		1.5	3	5.5	s
温度保护检测解除延时	t_{TR}		1.5	3	5.5	s
放电状态判断电压	V_{DCH}		2.5	4	5.5	mV
平衡部分						
平衡开启电压	V_{OB}		3.2		4.375	V
平衡开启电压精度	V_{OBA}		-25		25	mV
平衡开启延时	t_{BL}			250		ms
平衡内阻 1	RBL1	$V_{CN}=4.2V(N=1)$		1	1.4	K Ω
平衡内阻 2	RBL2	$V_{CN}=4.2V(N=2,3,4,5,)$	75	100	140	Ω
工作电压	V_{DD}	CHG、DSG 能够保持正确	3		40	V

6/7 节锂电池保护

SIT8997

		的输出状态				
工作电流（正常模式）	I_{DD}				20	uA
工作电流（休眠模式）	I_{IDLE}				5	uA
休眠延时	t_{UVP}		20	30	40	s
最低充电器电压	V_{OCHA}			1	1.5	V
CHSE 管脚内部上拉电阻	R_{CHSE}		800	1300	1800	K Ω
VM 下拉电阻	R_{VM}		250	500	700	K Ω
测试管脚高电平	V_{TESTH}		3.5	4	4.5	V
测试管脚低电平	V_{TESTL}		0		0.3	V
4/5 节应用控制管脚高电平	V_{SELH}		$V_{DD}-0.6$	$V_{DD}-0.1$		V
4/5 节应用控制管脚低电平	V_{SELL}				0.6	V
CHG 管脚高电平输出	V_{CHG}	CHG 接 10nF 电容		V_{DD}		V
DSG 管脚高电平输出	V_{DSG-1}	$V_{DD} > 13V$	11.5	12.5	13.5	V
DSG 管脚高电平输出	V_{DSG-2}	$V_{DD} < 13V$	$V_{DD}-1$	$V_{DD}-0.7$		V
CHSE 管脚电平 1	V_{CHSE}	检测充电器	0.6	1	1.5	V
VM 管脚电平	V_{VM}	检测负载	1.05	1.20	1.35	V

11. 封装尺寸



成都市智合微电子有限公司

重要声明

本文件仅提供公司有关产品信息。对本文件中描述的产品和服务，成都智合微电子电子有限公司有权在没有通知的任何时间进行更改、更正、修改和改进。成都智合微电子电子有限公司对产品的任何特定用途不承担任何责任，也不承担对任何超出产品应用或使用所产生的责任。成都智合微电子电子有限公司没有在其专利或其他权利上设置任何许可。

© 2013成都智合微电子电子有限公司-保留所有权利

直销：深圳市高之地科技有限公司
www.hlec.com.cn



Wechat



1688