

## 双节锂电池保护

SIT2122

### 概述

SIT2122 内置高精度电压检测电路和延迟电路，是用于锂离子可充电电池/锂聚合物可充电电池的保护 IC。

SIT2122 适用于 2 节串联用锂离子/锂聚合物电池组的过充电、过放电、充电过流和放电过流的保护。

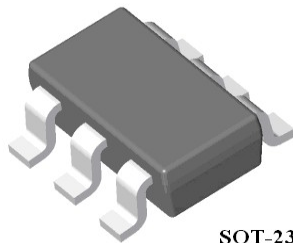
### 应用

- 锂离子可充电电池组
- 锂聚合物可充电电池组

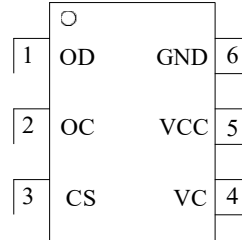
### 特点

- 耐高压器件：绝对最大额定值 32V
- 内置高精度电压检测电路：  
SIT2122 过充电检测电压  $3.65 \pm 0.025V$   
过放电检测电压  $2.0 \pm 0.08V$
- 放电过流 1 检测电压  $0.20 \pm 0.020V$
- 3 段放电过流检测 (放电过流 1、放电过流 2 和负载短路检测)
- 充电过流检测功能
- 延迟电容内置，不需要外接电容
- 具有向 0V 电池的充电功能
- 低消耗电流：  
工作时 典型值：7 $\mu A$   
休眠时 最大值：0.1 $\mu A$
- 封装形式：SOT-23-6

### 管脚分布及描述



SOT-23-6



SOT-23-6

图 1. 管脚排布

编号	符号	描述
1	OD	放电控制用 FET 门极连接端子
2	OC	充电控制用 FET 门极连接端子
3	CS	CS-GND 间的电压检测端子(过充电检测端子)
4	VC	电池 1 的负电压、电池 2 的正电压连接端子
5	VCC	正电源输入端子、电池 1 的正电压连接端子
6	GND	负电源输入端子、电池 2 的负电压连接端子

表 1. 管脚描述

双节锂电池保护

SIT2122

产品目录表

型号	参数	过充电检测电压 ( $V_{CUN}$ ) V	过充电释放电压 ( $V_{CLN}$ ) V	过放电检测电压 ( $V_{DLN}$ ) V	过放电释放电压 ( $V_{DU1,2}$ ) V	放电过流检测电压 ( $V_{OC1}$ ) mV
SIT2122		$3.65 \pm 0.025$	$3.4 \pm 0.05$	$2.00 \pm 0.08$	$2.50 \pm 0.10$	$200 \pm 20$

表 2. 产品目录

功能框图

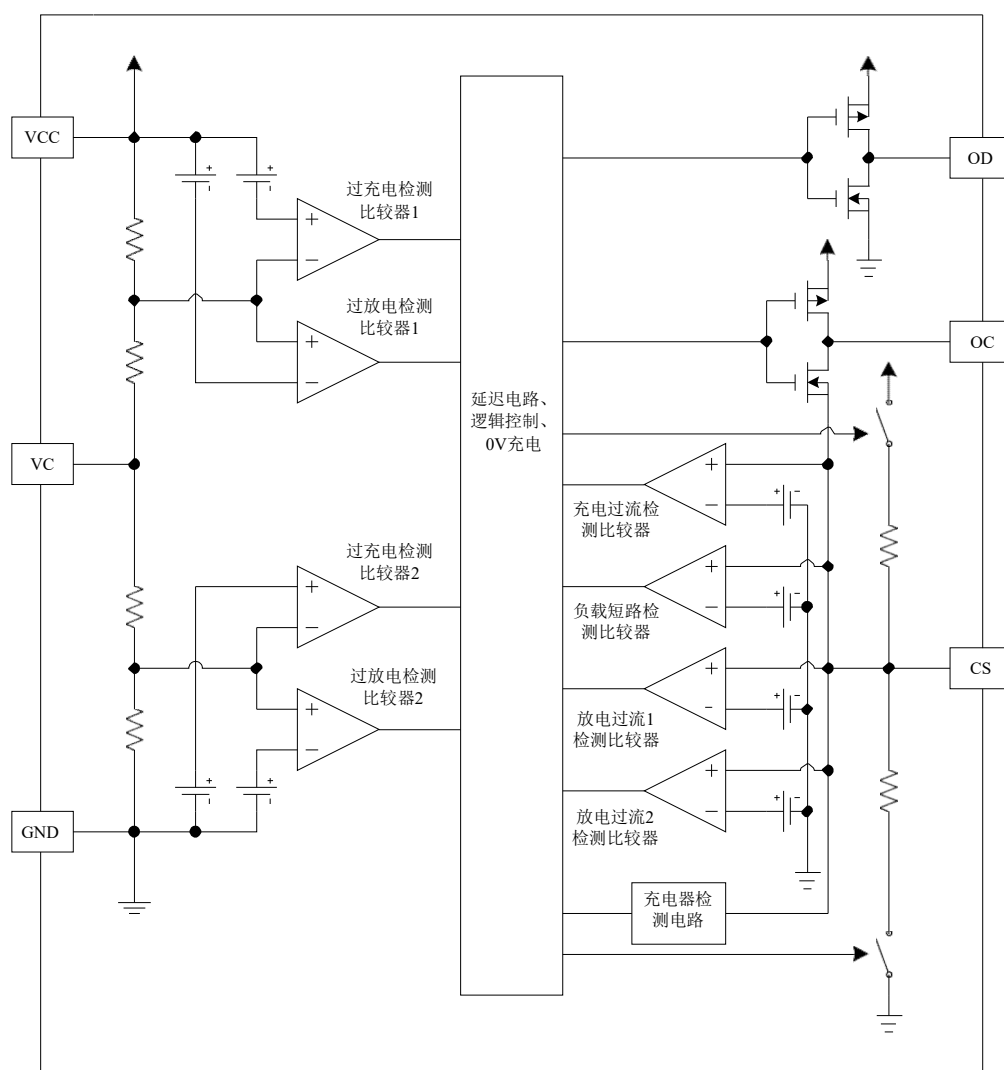


图 2. 功能框图

双节锂电池保护

SIT2122

**绝对最大额定值** (注意: 应用不要超过最大额定值, 以防止损坏。长时间工作在最大额定值的情况下可能影响器件的可靠性。)

参数	符号	适用端子	额定值	单位
VCC-GND 间输入电压*1	V <sub>CC</sub>	VCC	GND-0.3~GND+13	V
VC 输入端子电压	V <sub>VC</sub>	VC	GND-0.3~V <sub>CC</sub> +0.3	V
CS 输入端子电压	V <sub>CS</sub>	CS	V <sub>CC</sub> -30~V <sub>CC</sub> +0.3	V
OD 输出端子电压	V <sub>OD</sub>	OD	GND-0.3~V <sub>CC</sub> +0.3	V
OC 输出端子电压	V <sub>OC</sub>	OC	V <sub>CS</sub> -0.3~V <sub>CC</sub> +0.3	V
容许功耗	P <sub>D</sub>	—	245	mW
工作环境温度	T <sub>OP</sub>	—	-40~+85	°C
保存温度	T <sub>ST</sub>	—	-40~+125	°C

\*1: 若外加超过上述输入电压 (GND+12V) 的脉冲性 (us) 噪声, 将会损坏 IC, 务请留意。

表 2. 绝对最大额定值

**电气参数** (若无特别指明, Ta= 25°C, V1=V2=3.2V)

项目	记号	条件	最小值	典型值	最大值	单位
<b>检测电压</b>						
过充电检测电压	V <sub>CU1,2</sub>	—	V <sub>CU<sub>n</sub></sub> -0.025	V <sub>CU<sub>n</sub></sub>	V <sub>CU<sub>n</sub></sub> +0.025	V
过充电解除电压	V <sub>CL1,2</sub>	—	V <sub>CU<sub>n</sub></sub> -0.05	V <sub>CL<sub>n</sub></sub>	V <sub>CU<sub>n</sub></sub> +0.05	V
过放电检测电压	V <sub>DL1,2</sub>	—	V <sub>DL<sub>n</sub></sub> -0.10	V <sub>DL<sub>n</sub></sub>	V <sub>DL<sub>n</sub></sub> +0.10	V
过放电解除电压	V <sub>DU1,2</sub>	—	V <sub>DU<sub>n</sub></sub> -0.10	V <sub>DU<sub>n</sub></sub>	V <sub>DU<sub>n</sub></sub> +0.10	V
放电过流 1 检测电压	V <sub>OC1</sub>	—	0.18	0.20	0.23	V
放电过流 2 检测电压	V <sub>OC2</sub>	—	0.30	0.38	0.46	V
负载短路检测电压	V <sub>SIP</sub>	—	0.8	1.0	1.2	V
充电过流检测电压	V <sub>COC</sub>	—	-0.28	-0.20	-0.15	V
充电器检测电压	V <sub>CHG</sub>	—	-0.28	-0.20	-0.15	V
<b>延迟时间</b>						
过充电检测延迟时间	t <sub>CU</sub>	V1=3.2V V2=3.2V→3.8V	0.9	1.3	1.7	s
过放电检测延迟时间	t <sub>DL</sub>	V1=3.2V V2=3.2V→1.8V	120	160	200	ms
充电过流检测延迟时间	t <sub>COC</sub>	V <sub>CS</sub> =0V→-0.25V	6	10	14	ms
放电过流 1 检测延迟时间	t <sub>OC1</sub>	V <sub>CS</sub> =0V→-0.25V	6	10	14	ms
放电过流 2 检测延迟时间	t <sub>OC2</sub>	V <sub>CS</sub> =0V→0.7V	2	5	8	ms

双节锂电池保护

SIT2122

负载短路检测延迟时间	$t_{SIP}$	$V_{CS}=0V \rightarrow 1.5V$	100	200	400	$\mu s$
<b>向 0V 电池充电功能</b>						
向 0V 电池充电开始充电器电压	$V_{OCHA}$	向0V 电池充电功能	1.2	—	—	V
<b>内部电阻</b>						
CS-VCC 间电阻	$R_{CSC}$	$V1=V2=1.5V,$ $V_{CS}=0V$	100	300	900	$k\Omega$
CS-GND 间电阻	$R_{CSD}$	$V1=V2=3.2V,$ $V_{CS}=1.0V$	5	10	20	$k\Omega$
<b>输入电压</b>						
VCC-GND 间工作电压	$V_{DSOP}$	内部电路工作电压	1.5	—	10	V
VCC-CS 间工作电压	$V_{DMOP}$	内部电路工作电压	1.5	—	30	V
<b>输入电流</b>						
工作时消耗电流	$I_{OPE}$	$V1=V2=3.2V,$ $V_{CS}=0V$	—	7	10.5	$\mu A$
休眠时消耗电流	$I_{PD}$	$V1=V2=1.5V,$ $V_{CS}=3V$	—	—	0.1	$\mu A$
VC 端子电流	$I_{VC}$	$V1=V2=3.2V,$ $V_{CS}=0V$	—	—	0.1	$\mu A$
<b>输出电阻</b>						
OC “H”电阻	$R_{OC(H)}$	$V_{OC}=V_{CC}-0.5V$	2	5	10	$k\Omega$
OC “L”电阻	$R_{OC(L)}$	$V_{OC}=V_{CS}+0.5V$	2	4.5	8	$M\Omega$
OD “H”电阻	$R_{OD(H)}$	$V_{OD}=V_{CC}-0.5V$	2	5	10	$k\Omega$
OD “L”电阻	$R_{OD(L)}$	$V_{OD}=GND+0.5V$	2	5	10	$k\Omega$

表 3. 电气参数

## 双节锂电池保护

SIT2122

### 工作说明

#### 正常状态

SIT2122 通过监测两节电池的电池电压以及 CS-GND 端子间的电压差来控制对电池的充电和放电。

两节电池的电压均在过放电检测电压  $V_{DLn}(n=1,2)$  以上且在过充电检测电压  $V_{CUn}(n=1,2)$  以下, CS 端子电压在充电过流检测电压  $V_{COC}$  以上且在过流 1 检测电压  $V_{OC1}$  以下的情况下, 充电控制用 FET 与放电控制用 FET 均导通, 可自由地进行充放电, 这种状态称为通常状态。注

意: 在初次连接电池时, 有可能存在不能放电的情况, 此时, 短接 CS 端子和 GND 端子, 或者连接充电器就能恢复到通常的状态。

#### 过充电状态

通常状态的电池在充电过程中, 任意一节电池电压超过过充电检测电压  $V_{CUn}(n=1,2)$ , 且这种状态保持在过充电检测延迟时间  $t_{CU}$  以上的情况下, SIT2122 关闭充电控制用 FET 而停止充电, 这种状态称为过充电状态。

过充电状态的解除, 分为 2 种情况:

(1) 断开充电器, 由于自放电使两节电池的电压均下降到过充电解除电压  $V_{CLn}(n=1,2)$  以下时, 打开充电控制用 FET 恢复到通常状态;

(2) 断开充电器, 连接负载放电, 当两节电池的电压均下降到过充电检测电压  $V_{CUn}(n=1,2)$  以下时, 打开充电控制用 FET 恢复到通常状态。

注意: 进入过充电状态的电池, 如果仍然连接着充电器, 即使两节电池的电压都低于  $V_{CLn}(n=1,2)$ , 过充电状态也不能解除。

#### 过放电状态、休眠状态

通常状态的电池在放电过程中, 任意一节电池电压低于过放电检测电压  $V_{DLn}(n=1,2)$ , 且保持这个状态在过放电检测延迟时间  $t_{DL}$  以上的情况下, SIT2122 关闭放电控制用 FET 而停止放电, 这种状态称为过放电状态。

当关闭放电控制用 FET 后, CS 端子由 IC 内部电阻上拉至  $V_{CC}$ , 使芯片消耗电流减少至休眠时的消耗电流 IPD, 这种状态称为休眠状态。

过放状态的解除分为 2 种情况:

(1) 连接充电器, 若 CS 端子电压低于充电器检

测电压  $V_{CHG}$ , 则当电池电压均高于过放电检测电压  $V_{DLn}(n=1,2)$  时, 解除过放电状态, 恢复至正常工作状态, 这种工作称为充电器检测。

(2) 连接充电器, 若 CS 端子电压高于充电器检测电压  $V_{CHG}$ , 则当电池电压高于过放解除电压  $V_{DUn}(n=1,2)$  时, 解除过放电状态, 恢复至正常工作状态。

#### 放电过流状态

正常工作状态下的电池, SIT2122 通过采样 CS 端子电压持续监测放电电流。

若 CS 端子电压高于放电过流检测电压  $V_{OCn}(n=1,2)$  且持续时间超过放电过流检测延迟时间  $t_{OCn}(n=1,2)$ , 则 SIT2122 关断放电控制用 FET, 断开放电回路停止放电。这种状态称为放电过流状态。

若 CS 端电压高于短路保护检测电压  $V_{SIP}$  且持续时间超过放电过流检测延迟时间  $t_{SIP}$ , 则 SIT2122 关断放电控制用 FET, 断开放电回路停止放电, 这种状态称为短路保护状态。

放电过流状态下, CS 端子由 IC 内部电阻下拉到 GND, 但是连接负载期间, CS 电压取决于  $R_{CS}$  与  $R_{LOAD}$  (负载) 对  $V_{CC}$  的分压。负载移除后 CS 端子电压复位至 GND, 放电过流状态解除。

#### 充电过流状态

正常工作状态下的电池, 在充电过程中, 如果 CS 端子电压低于充电过流检测电压  $V_{COC}$ , 且持续时间超过充电过流保护检测延迟时间  $t_{COC}$ , 则 SIT2122 关断充电控制用 FET, 断开充电回路停止充电。这种状态称为充电过流状态。

移除充电器, 使 CS 电压高于  $V_{COC}$ , 芯片将从充电过流状态恢复至正常状态。

#### 向 0 V 电池充电功能

被连接的电池电压因自身放电, 在变为 0V 的状态下仍可以进行充电的功能。在 EB+端子和 EB-端子间连接大于  $V_{OCHA}$  的充电器时, 充电控制用的门极电压固定为  $V_{CC}$  电压。借助于充电器电压, 当充电控制用 FET 的门极和源极间电压达到翻转电压以上时, 充电控制用 FET 将被导通而开始充电。此时, 放电控制用 FET 被

## 双节锂电池保护

SIT2122

截止，充电电流通过放电控制用 FET 寄生二极管流动。在电池电压变为过放解除电压  $V_{DLn}(n=1,2)$  以上时恢复到通常状态。

### 注意：

1、有完全放电后不被推荐再度充电的锂离子电池。

当决定向 0V 电池充电时，请向电池厂商确认详细信息。

2、对于过电流检测功能来说，向 0V 电池的充电功能更具优先权。因此，在电池电压较低时会强制充电，不能检测过电流情况。

双节锂电池保护

SIT2122

工作时序图  
 过充电检测、过放电检测

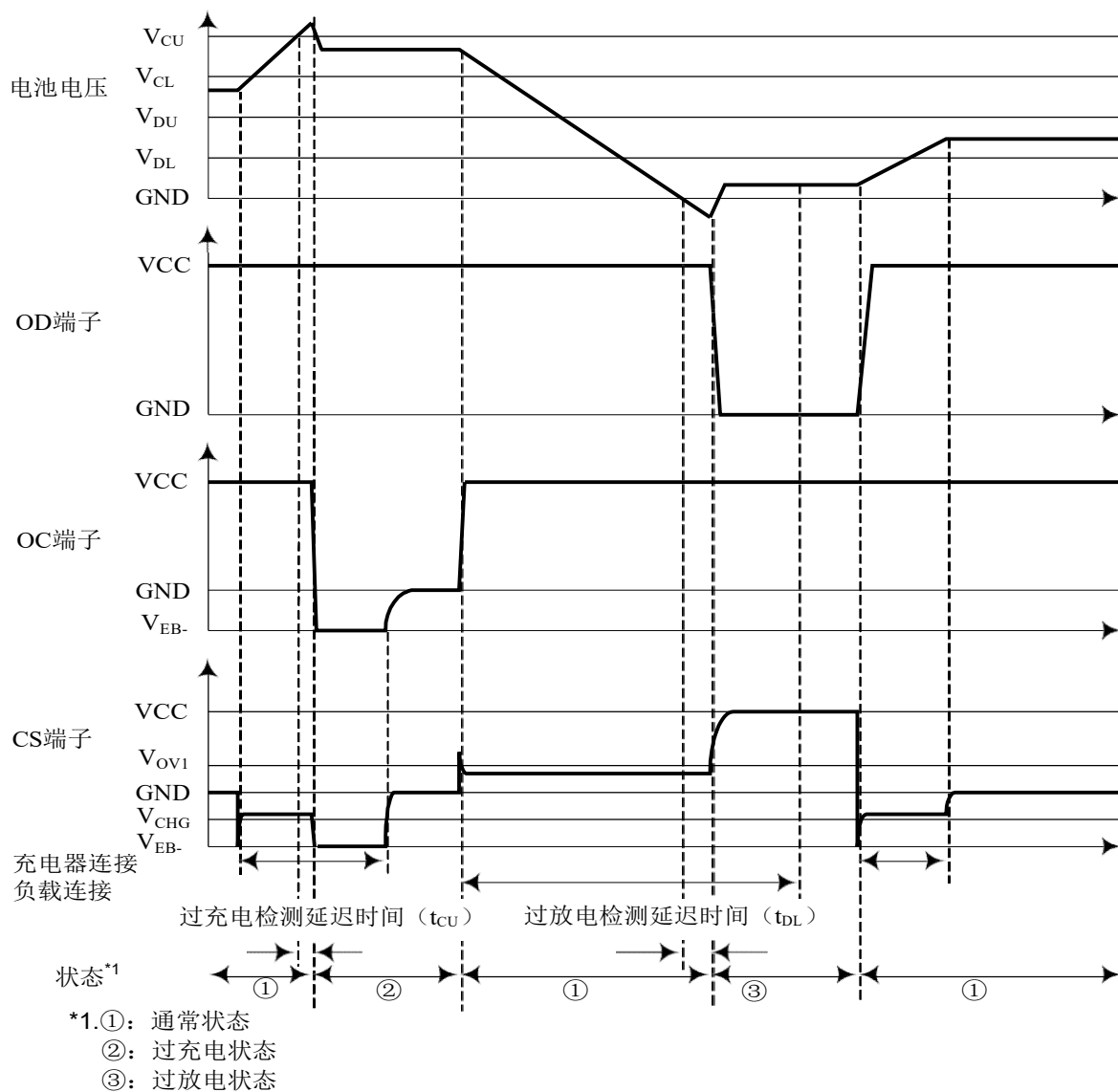


图 3. 过充电检测、过放电检测

双节锂电池保护

SIT2122

放电过流/充电过流检测

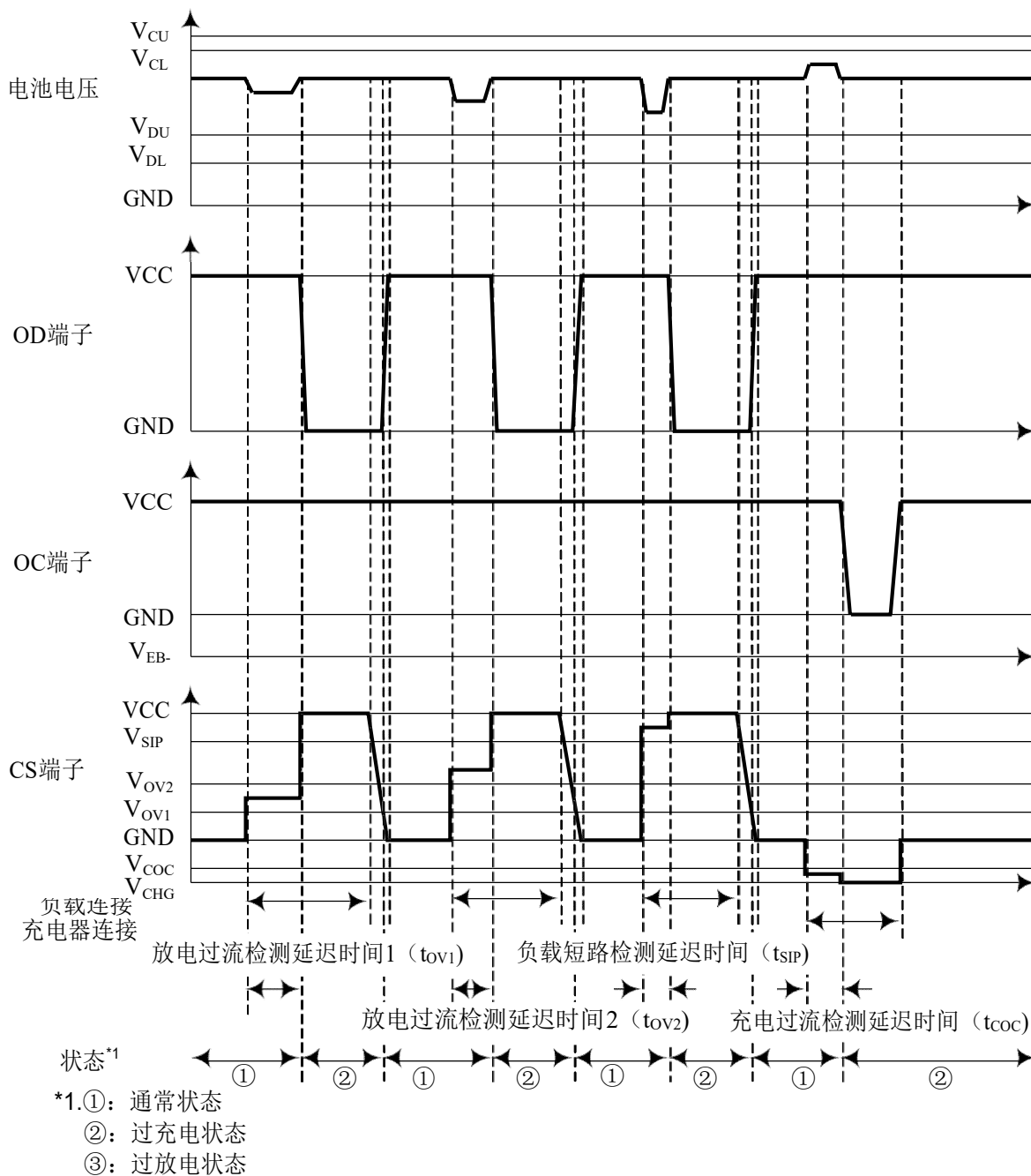


图 4. 放电过流/充电过流检测



双节锂电池保护

SIT2122

充电器检测

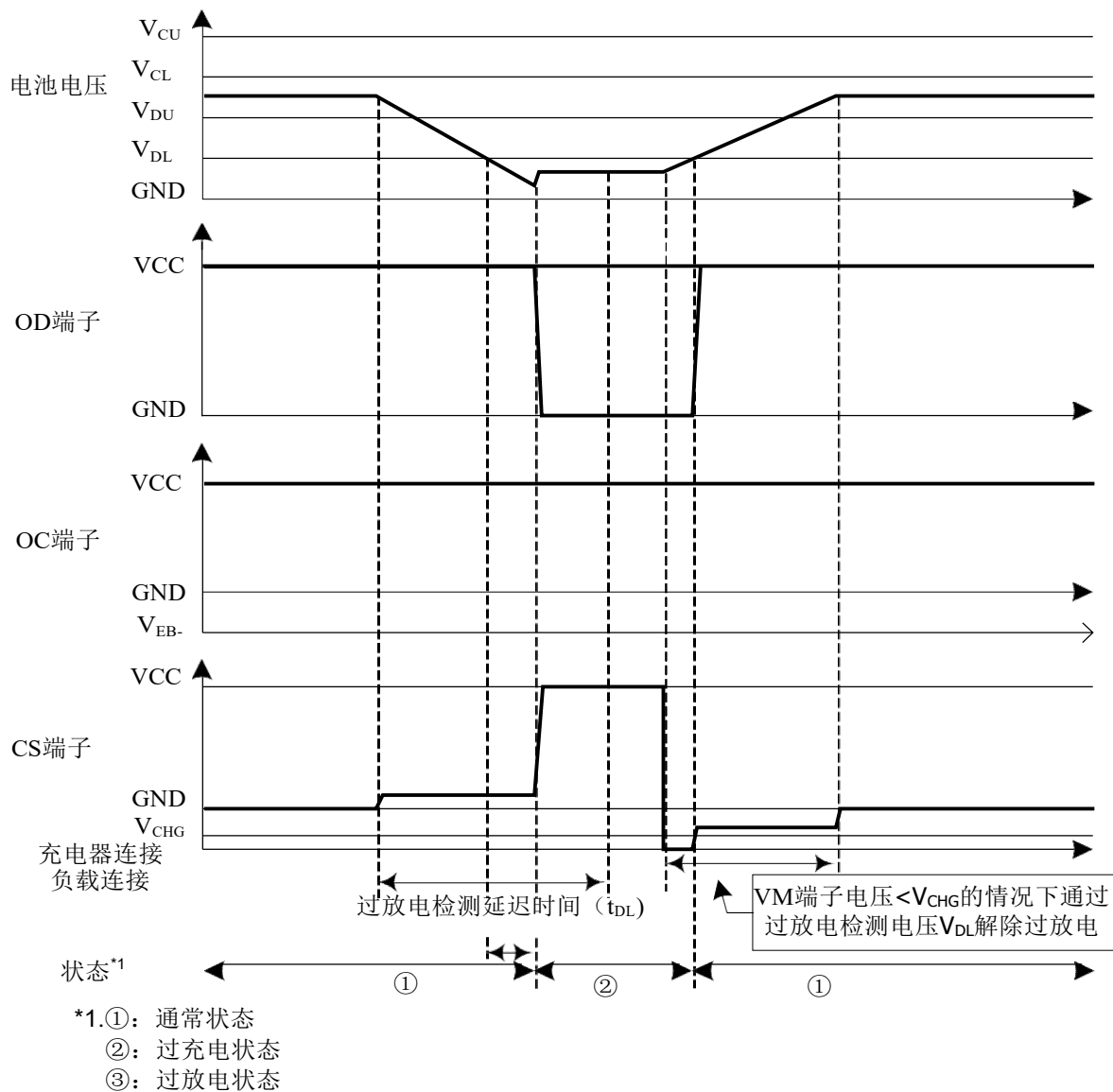


图 5. 充电器检测

双节锂电池保护

SIT2122

典型应用电路

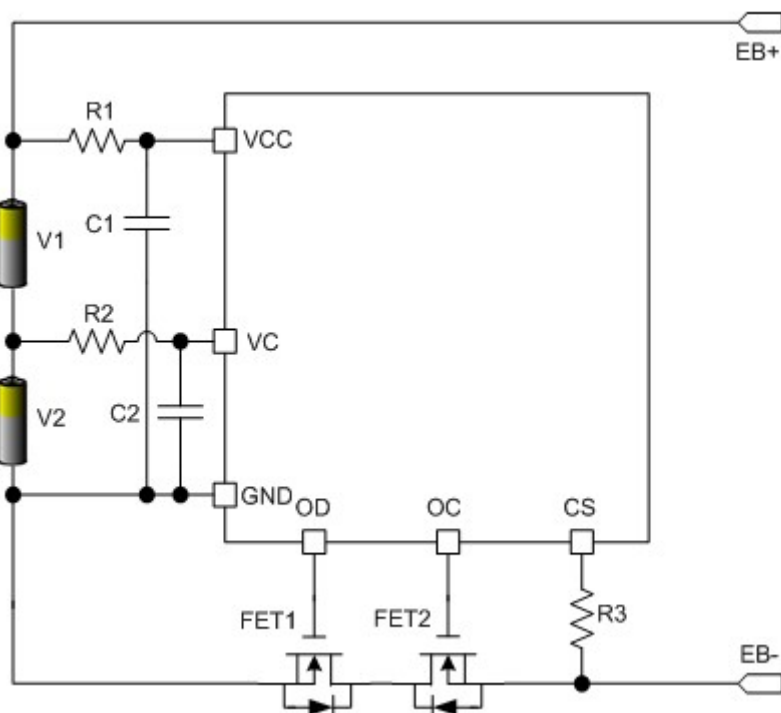


图 6. SIT2122 典型应用电路

外围元器件参数

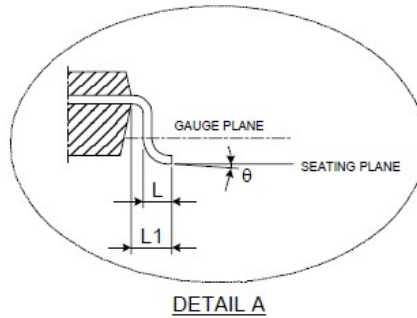
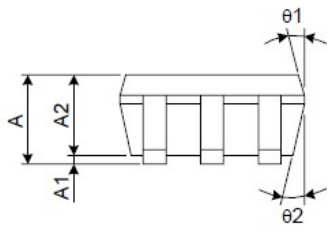
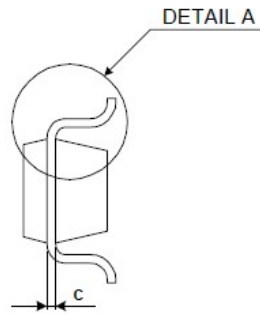
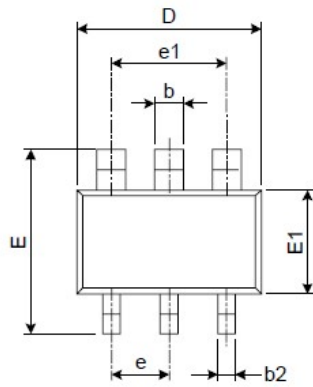
记号	元器件	目的	最小值	典型值	最大值
FET1	N 沟道 MOSFET	充电控制	-	-	-
FET2	N 沟道 MOSFET	放电控制	-	-	-
R1	电阻	ESD 保护	300Ω	470Ω	1kΩ
C1	电容	电源滤波	0.022uF	0.1uF	1uF
R2	电阻	ESD 保护	300Ω	470Ω	1kΩ
C2	电容	电源滤波	0.022uF	0.1uF	1uF
R3	电阻	充电器反向连接保护	300Ω	2kΩ	4kΩ

表 5. 外围元器件参数

双节锂电池保护

SIT2122

封装尺寸  
 SOT-23-6



Unit : mm

SYMBOL	MIN.	TYP.	MAX.
A	1.05	-	1.35
A1	0.05	-	0.15
A2	1.00	1.10	1.20
b	0.40	-	0.55
b2	0.25	-	0.40
c	0.08	-	0.20
D	2.70	2.90	3.00
E	2.60	2.80	3.00
E1	1.50	1.60	1.70
L	0.35	0.45	0.55
L1	0.60 REF.		
e	0.95 BSC.		
e1	1.90 BSC.		
θ	0°	5°	10°
θ1	3°	5°	7°
θ2	6°	8°	10°

## 成都市智合微电子有限公司

### 重要声明

本文件仅提供公司有关产品信息。对本文件中描述的产品和服务，成都智合微电子微电子有限公司有权在没有通知的任何时间进行更改、更正、修改和改进。成都智合微电子微电子有限公司对产品的任何特定用途不承担任何责任，也不承担对任何超出产品应用或使用所产生的责任。成都智合微电子微电子有限公司没有在其专利或其他权利上设置任何许可。

© 2013成都智合微电子有限公司-保留所有权利

直销：深圳市高之地科技有限公司  
[www.hlec.com.cn](http://www.hlec.com.cn)



Wechat



1688